

开关电源 P01系列

スイッチ電源
Switch Power Supply



P010



P011



P012



EMC

节能环保

微型尺寸

DIN导轨安装

高功率密度

询问胜蓝
0755-8886 0059

当日出货

特点 Features

- * DIN导轨安装方式, 安装简便, 螺钉接线端子;
- * 微型尺寸, 高功率密度, 宽电压范围输入85V~265V
- * 交流输入有源浪涌电流保护, 高效、长寿命、高可靠性;
- * 通电LED指示灯、105°C长寿命电解电容, 内置有源PFC功能, PFC>0.95
- * 过载、过压保护、输出短路保护, 100%满载老化测试;
- * 整体铝合金底座, 高强度、高散热性。

- * DINガイド取付方式で便利、ネジで固定する接続端子;
- * マイクロ寸法で高効率密度、広い電圧入力範囲85v~265v
- * AC入力アクチブサージ保護、高効率、長寿命、良い信頼性;
- * 通電LEDインジケータ、105°C長寿命電解電気容量、内蔵アクチブpfc機能、pfc>0.95
- * 過負荷、過電圧保護、出力ショート、100%全負荷老化テスト;
- * アルミステージ、固くて散熱性も良好。

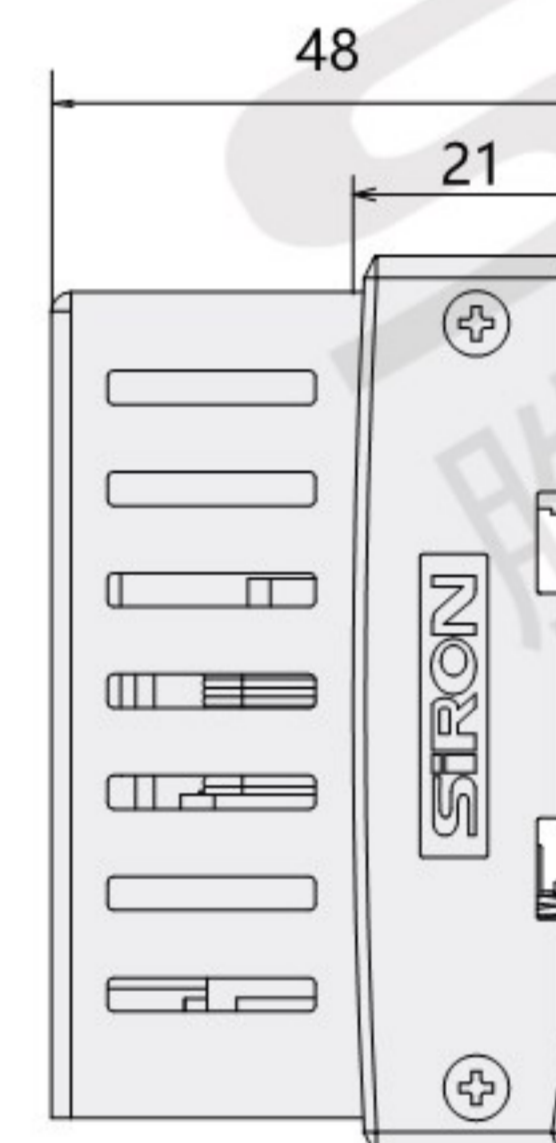
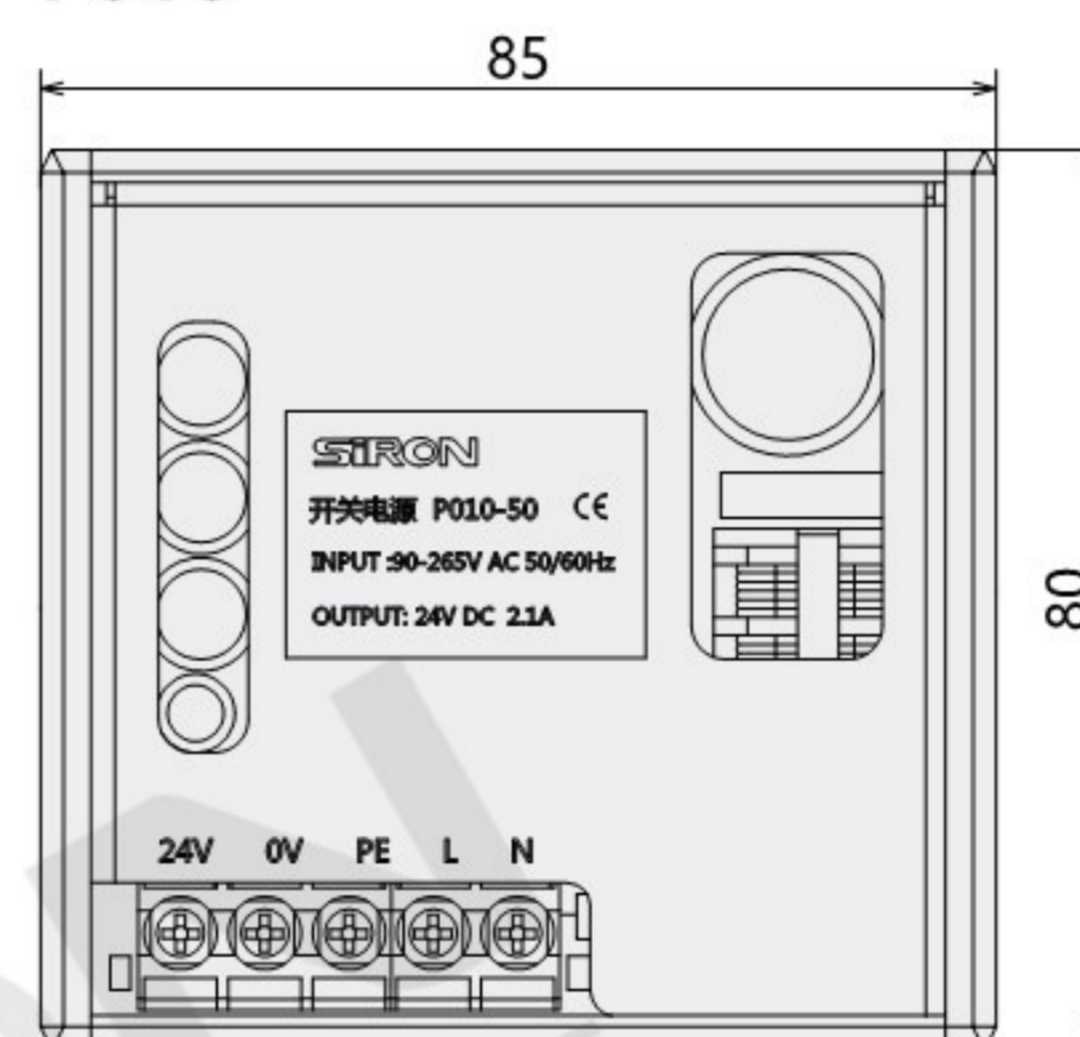
- * Fixed by DIN guide, terminals lock by screws, easy to install;
- * Tiny size, high power, Wide voltage input range: 85V ~ 265V
- * AC input with surge current protection, High efficiency, long life and high reliability;
- * LED light show when power on, 105°C long-life electrolytic capacitor, Built-in active PFC function, PFC > 0.95
- * Overload, overvoltage and output short-circuit protection, 100% aging test;
- * The whole aluminum alloy base, high strength, high heat resistance.

订货范例 Order

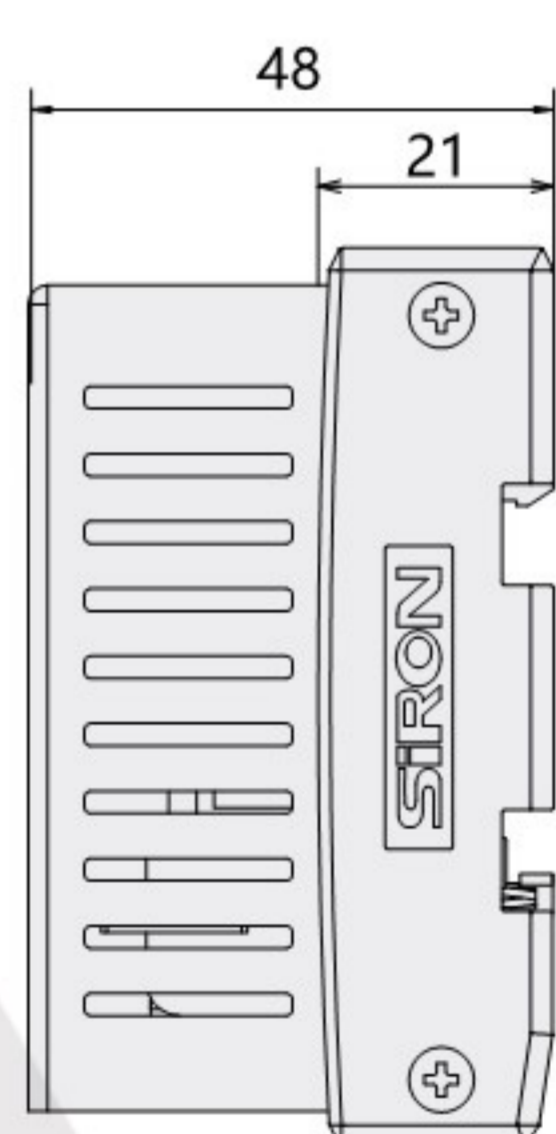
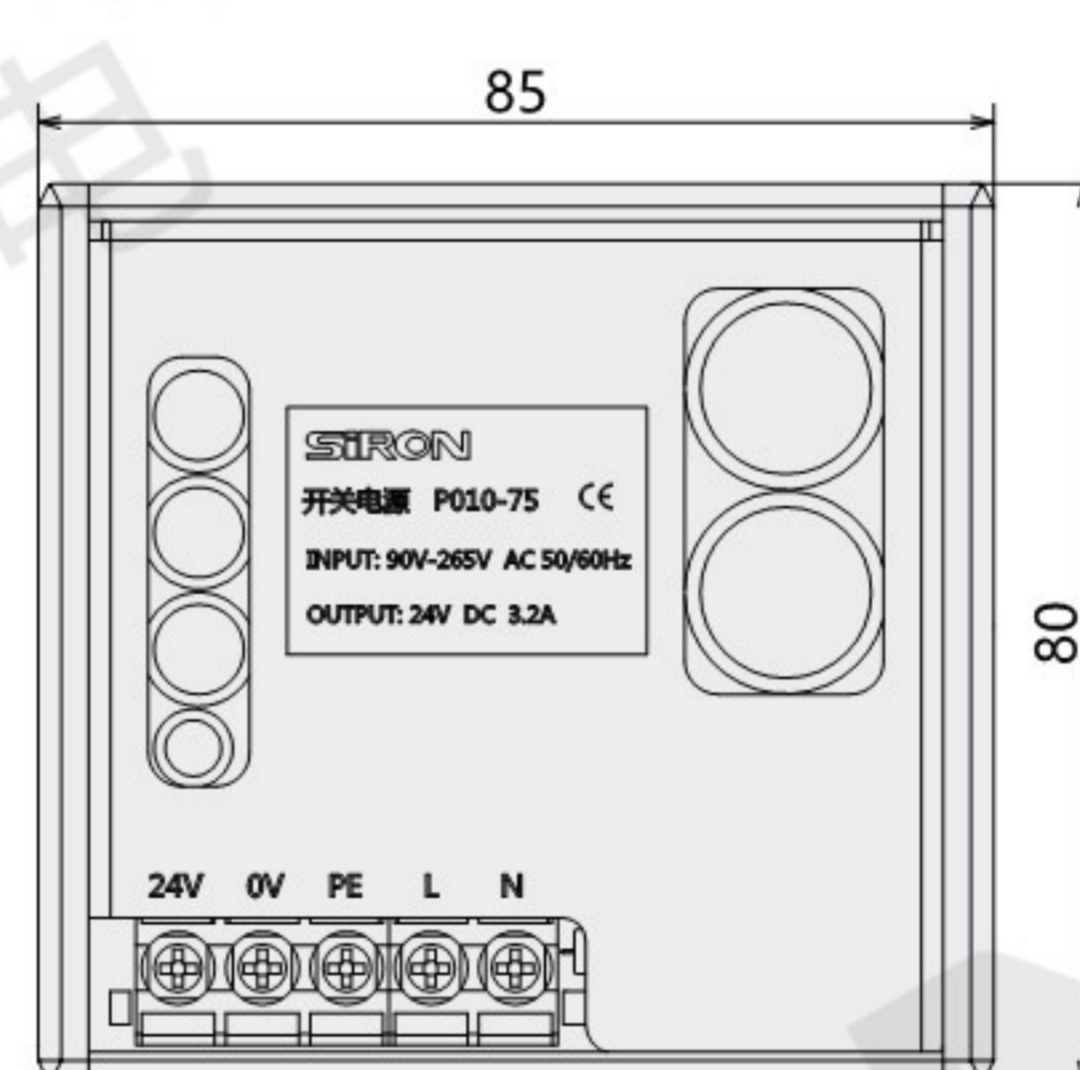
型号 Model	功率 Power	电压 Voltage
P010	50	24

外形图 Outline

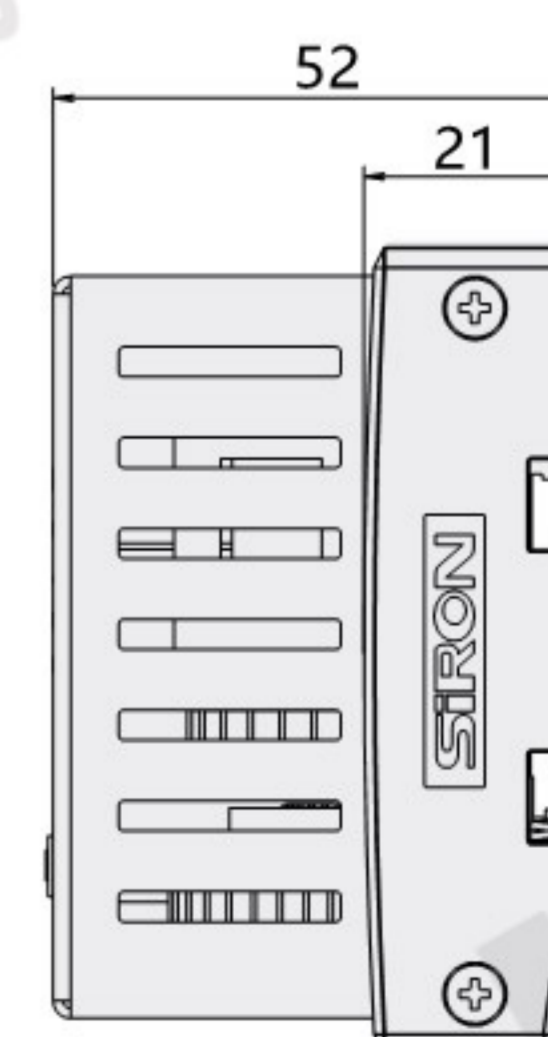
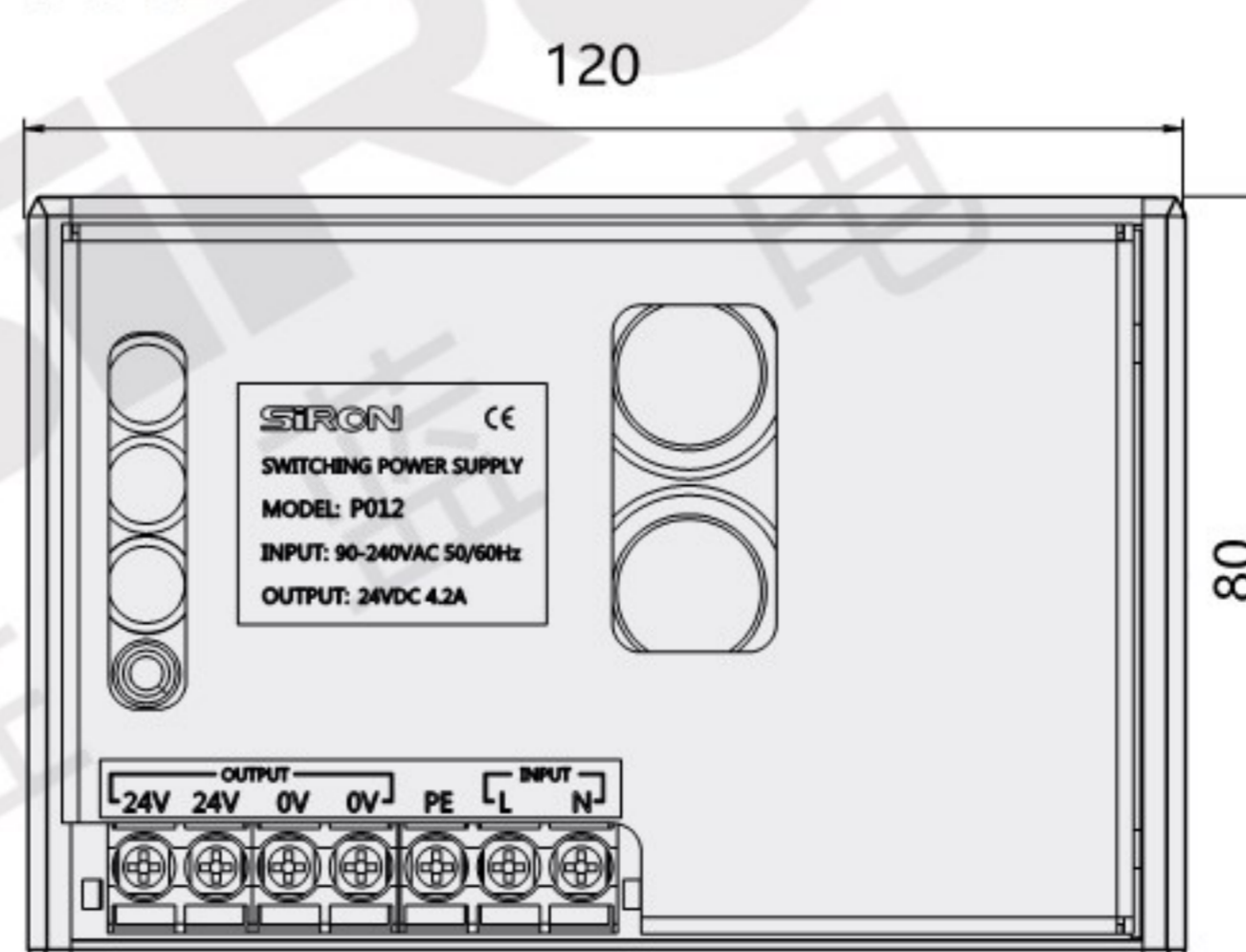
P010



P011



P012



产品属性 Product Attributes

型号 Model	P010	P011	P012
外壳材质 Shell Material	铝 A6063		
输入电压 Input Voltage	85~265V AC		
输入频率 Input Frequency	47~63HZ		
输出电压 Output Voltage	24V DC		
输出电流 Output Current	2.1A	3.2A	4.2A
输出功率 Output Power	50W	75W	100W
输出电压变化范围 Output Voltage Range	±2.0%		
输出电压容许差 Output Voltage Tolerance	±2.0%		
输出电压最大的负载变动 Max. Output Voltage Load Fluctuation	±1.0%		
纹波和噪声 Ripple and Notice	120MV	100MV	
效率 Efficiency	85%	86%	
保持时间最大负载 Max. Hold Up Time Load	14ms/60ms		
冷却方式 Cooling Method	自然冷却 Natural Cooling		
环境 Environment	工作温度湿度和海拔 Operating Temperature, Humidity, and Altitude	(-10~50) °C, 20~90%RH(无结霜) (no frosting), 3000m Max	
	保存温度湿度和海拔 Storage Temperature, Humidity, and Altitude	(-20~75) °C, 20~90%RH(无结霜) (no frosting), 3000m Max	
适合规格 和噪声范围 Suitable Specifications and Noise Range	安全认证 (仅限AC输入时) Safety Certificate (for AC input only)	EN60950-1、EN50178符合DEN-AN标准 EN60950-1, EN50178, and DEN-AN standards	
	传导性噪声 Conducted Noise	符合FCC15部分B级、VCCI-B、CISPR22-B、EN55022-B标准 Compliant with FCC Part 15 Level B, VCCI-B, CISPR22-B, and EN55022-B standards	
	CE标志 CE mark	低电压指令, EMC指令 Low Voltage Directive, EMC Directive	
	谐波衰减器 Harmonic Attenuator	符合IEC61000-3-2标准 Compliant with IEC61000-3-2 standard	
使用寿命 Useful Life	约10年: 24V About 10 years: 24V		
功率因数校正 Power factor correction	—		PFC>0.95

分类

T 总线模块

T 端子台

Y 电气控制

X 连接电缆

H 电气配件

P 开关电源

G 辅材配件

F 气动附件