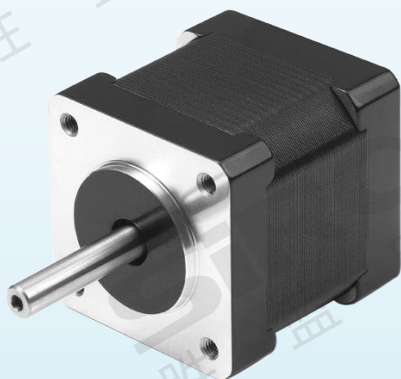


# 0.9° 35mm 两相步进电机 M270-35系列

二相ステッピングモーター  
Two-phase stepper motor



M270-35-0050

## ● 特点 Features

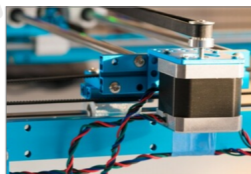
- \* 0.9°步距角;
- \* 高分辨率、低噪音;
- \* 高力矩、低振动、高效率;
- \* 精准的位置控制;
- \* 可以实现精确控制和方便调节。

- \* 0.9° ステップ角;
- \* 高解像度、低ノイズ。
- \* 高トルク、低振動、高効率。
- \* 正確な位置制御。
- \* 正確な制御と便利な調整が可能です。

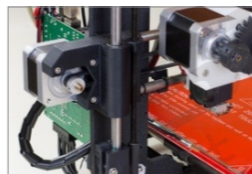
- \* 0.9° step angle;
- \* High resolution, low noise;
- \* High torque, low vibration, high efficiency;
- \* Precise position control;
- \* It can realize precise control and convenient adjustment.

## ● 示例图 Sample graph

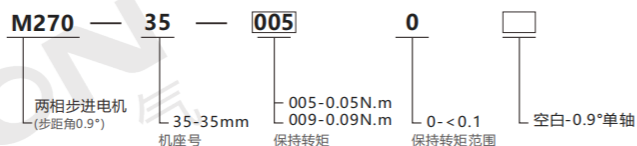
全自动化设备上的应用



全自动化设备上的应用



## ● 关于选型 About selection



选型举例：M270-35-0050 表示 M270系列两相步进电机，机座为35mm，保持转矩为0.05N.m，0.9°单轴。

## ● 规格参数 Specification

型号 Model	M270-35系列		
径向间隙 Radial Play	0.02mm@400g	步距角 Step Angle	0.9°
轴向间隙 Axial Play	0.08mm@400g	步距角精度 Step Angle Accuracy	±5% (整步无负载)
最大径向负载 Max. radial force	28N (距法兰20mm)	绝缘电阻 Insulation Resistance	100MΩ, 500VDC
最大轴向负载 Max. axial force	10N	环境温度 Ambient Temperature	-20°C ~ +50°C
介电强度 Dielectric Strength	600VAC/1s	绝缘等级 Insulation Class	Class B

## ● 电性能 Electrical properties

型号 Model	M270-35-0050	M270-35-0090
适配驱动器 Adapter drive	M280-430	M280-430
每相电流(A) Current per phase	1	0.5
保持转矩(N.m) Holding torque	0.05	0.09
定位转矩(N.m) Positioning torque	0.005	0.008
每项电阻(Ω) Each resistance	10	6.1
每项电感(mH) Each inductance	8.5	6.9
引出线数 Number of lead wires	4	4
转动惯量(g·cm <sup>2</sup> ) Moment of inertia	8	11
重量(kg) Weight	0.1	0.15
机身长度L(mm) Body length	20	26

低振动

高效率

0.9°  
步距角

性能  
稳定

询问胜蓝

0755-8886 0059

当日出货

分类

人机界面

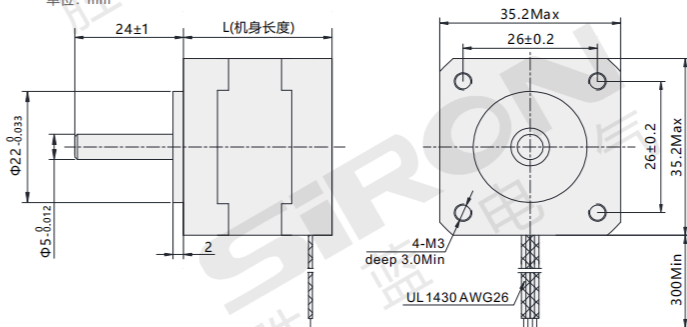
变频器

伺服电机

步进电机

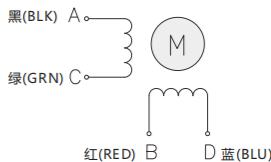
外形图 Dimensions

单位: mm



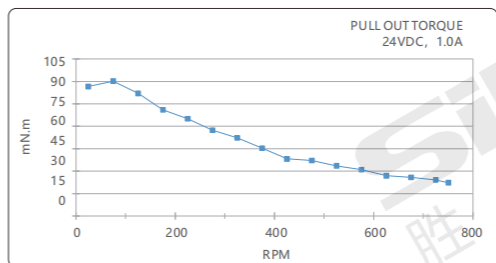
接线图 Wiring diagram

4线 (Leads)



距频曲线 Distance frequency curve

M270-35-0050



M270-35-0090

