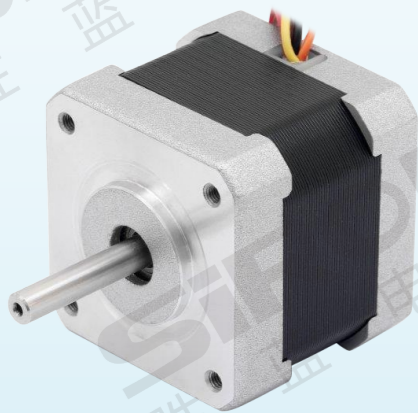


0.9° 39mm 两相步进电机 M270-39系列

二相ステッピングモーター
Two-phase stepper motor



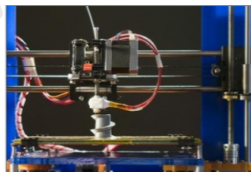
M270-39-0291

● 特点 Features

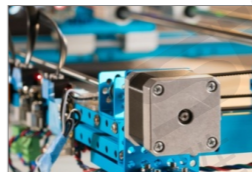
- * 0.9°步距角;
- * 高分辨率、低噪音;
- * 高力矩、低振动、高效率;
- * 精准的位置控制;
- * 可以实现精确控制和方便调节。
- * 0.9° ステップ角;
- * 高解像度、低ノイズ。
- * 高トルク、低振動、高効率。
- * 正確な位置制御。
- * 正確な制御と便利な調整が可能です。
- * 0.9° step angle;
- * High resolution, low noise;
- * High torque, low vibration, high efficiency;
- * Precise position control;
- * It can realize precise control and convenient adjustment.

● 示例图 Sample graph

全自动化设备上的应用



全自动化设备上的应用



● 关于选型 About selection



选型举例: M270-39-0291 表示 M270系列两相步进电机, 机座为39mm, 保持转矩为0.297N.m, 0.9°单轴。

● 规格参数 Specification

型号 Model	M270-39-0291		
径向间隙 Radial Play	0.02mm@450g	步距角 Step Angle	0.9°
轴向间隙 Axial Play	0.08mm@450g	步距角精度 Step Angle Accuracy	±5%(整步无负载)
最大径向负载 Max radial force	28N (距法兰20mm)	绝缘电阻 Insulation Resistance	100MΩ, 500VDC
最大轴向负载 Max axial force	10N	环境温度 Ambient Temperature	-20°C ~ +50°C
介电强度 Dielectric Strength	600VAC/1s	绝缘等级 Insulation Class	Class B

● 电性能 Electrical properties

型号 Model	M270-39-0291
适配驱动器 Adapter drive	M280-430
每相电流(A) Current per phase	0.28
保持转矩(N.m) Holding torque	0.297
定位转矩(N.m) Positioning torque	0.02
每项电阻(Ω) Each resistance	60
每项电感(mH) Each inductance	145
引出线数 Number of lead wires	4
转动惯量(g·cm ²) Moment of inertia	36
重量(kg) weight	0.29
机身长度L(mm) Body length	44.5

低振动

高效率

0.9°
步距角

性能
稳定

询问胜蓝

0755-8886 0059

当日出货

分类

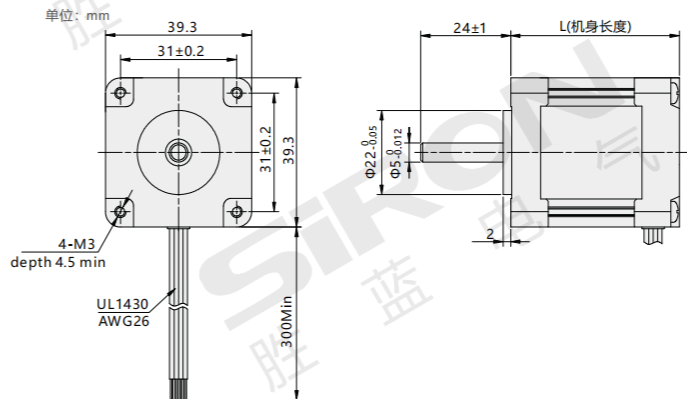
人机界面

变频器

伺服电机

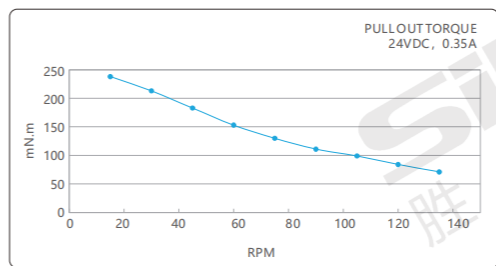
步进电机

外形图 Dimensions



距频曲线 Distance frequency curve

M270-39-0291



接线图 Wiring diagram

4线 (Leads)

