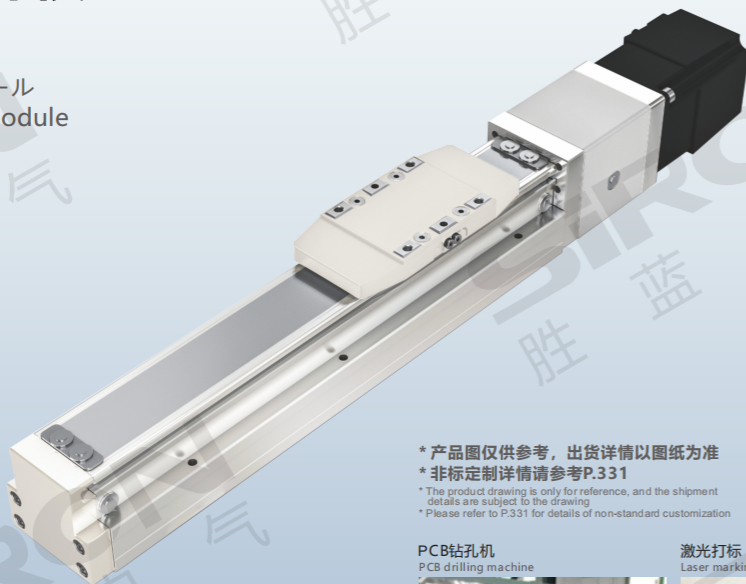


# 内嵌式丝杆模组 M301系列

内藏式ねじ型モジュール  
Built-in lead screw module



\* 产品图仅供参考，出货详情以图纸为准  
\* 非标定制详情请参考P.331  
\* The product drawing is only for reference, and the shipment details are subject to the drawing  
\* Please refer to P.331 for details of non-standard customization

PCB钻孔机  
PCB drilling machine



激光打标  
Laser marking



最大行程  
Maximum stroke  
800mm

最高速度  
Maximum speed  
500mm/s

马达容量  
Capacity of motor  
100W

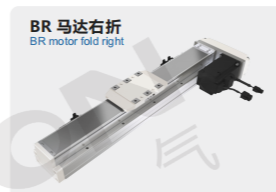
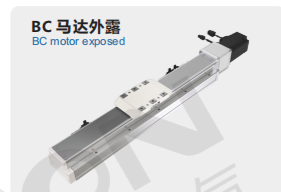
滚珠螺杆  
Ball bearing screw  
Φ10mm

## 关于选型 About selection

<b>M30</b>	<b>1</b>	<b>2</b>	<b>50</b>	<b>BC</b>	<b>M</b>	<b>05</b>	<b>E</b>	<b>5</b>
模组系列 Module series	本体代号 Type of body	导程 Lead	行程 Trip	马达位置 Position of motor	马达品牌 Brand of motor	马达功率 Power of motor	原点感应器 Origin inductor	端点极限感应器 End limit inductor
	1	2 2mm 5 5mm 10 10mm	50-800mm 50mm间隔 行程50限定只能安装2组光电 * Trip 50 limited only can install 2 groups of photoelectric 见行程表	BC 马达外露 Exposed of motor BM 马达下折 Under the motor off BL 马达左折 Motor left off BR 马达右折 Motor right off	M 三菱 Mitsubishi P 松下 Panasonic Y 安川 Yaskawa T 台达 Delta S 胜蓝 SIRON A 禾川 Grain of sichuan H 汇川 Kymmene ST 步进 Step by step	05 50W 10 100W	外挂型 External hanging type C 马达侧 Side of motor D 反马达侧 Reverse side of motor E 无 NO	5 无 *若需感应器请单独选购 * Please buy a separate sensor if you need one
带刹车在功率后边加字母“B”								

选型举例：M301-2-50-BC-M05B-E5为M301系列，导程2mm，行程50，马达外露，三菱50W带刹车，无原点感应器，无极限感应器；注：若需其它样式，请咨询我司销售人员。  
Selection example: M301-2-50-BC-M05B-E5 is M301 series, lead 2mm, stroke 50, motor exposed, Mitsubishi 50W with brake, no origin sensor, no limit sensor; Note: If you need other styles, please consult our sales staff.  
原点感应器：选型行程50mm时的限制：①原点型极限需放置于不同侧，②滑座左右两侧均需安装感应片；  
Origin sensor: the limit of selection stroke 50mm: (1) Origin type limit should be placed on different sides, (2) induction plates should be installed on both sides of the slide seat.

## 马达安装方式 Installation method



注：最大负载：25kg；本体宽度：44mm；

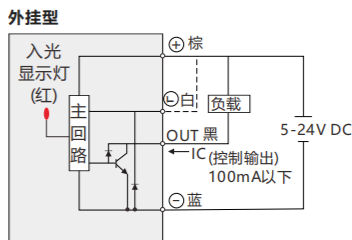
## 规格参数 Specification

项目 Project	规范 Specification		
马达功率 Motor power	50W/100W		
位置重复精度(mm) Repeatability(mm)	±0.01		
螺杆导程(mm) Ball screw lead(mm)	2	5	10
最高速度(mm/s) Maximum speed(mm/s)	100	250	500
最大可搬重量(kg) Maximum payload(kg)	水平使用 Horizontal	25	12
	垂直使用 Vertical	8	3.5
定格推力(N) Rated thrust(N)	424	141	71
标准行程(mm) Stroke pitch(mm)	50-800mm/50间隔		
AC伺服马达容量(W) AC Servo motor output(W)	100		
可配步进电机 Can be equipped with stepping motor	42/57		
滚珠螺杆外径(mm) Ball screw outer diameter(mm)	C7 Φ10		
联轴器(mm) Coupling(mm)	7×8		
原点感应器 Home sensor	外挂 Outside	K017-A6	

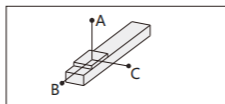
注：行程超过550mm时，会产生螺杆偏摆，此时请将速度调降，马达加减设定0.2秒

## 感应器接线图

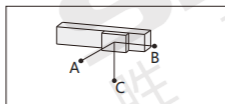
Inductor wiring diagram



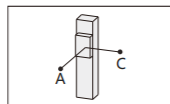
## 容许负载力距表 Allowable overhang



水平安装 Horizontal installation		A	B	C
行程10 Lead 10	12kg	1000	55	80
	18kg	750	35	50
	25kg	500	23	32
行程15 Lead 15	10kg	550	53	70
	15kg	350	32	45
	20kg	250	22	31
行程20 Lead 20	8kg	305	59	75
	10kg	240	45	57
	12kg	195	37	47

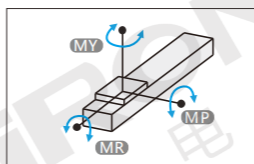


壁挂安装 Wall installation		A	B	C
行程10 Lead 10	12kg	80	55	1000
	18kg	50	35	750
	25kg	32	23	500
行程15 Lead 15	10kg	72	52	550
	15kg	45	32	345
	20kg	31	22	250
行程20 Lead 20	8kg	75	59	300
	10kg	45	32	240
	12kg	31	22	250



垂直安装 Vertical installation		A	C
行程10 Lead 10	4kg	195	195
	8kg	100	100
行程15 Lead 15	4kg	150	150
	8kg	75	75
行程20 Lead 20	2kg	260	260
	3.5kg	150	150

## 静态容许负载惯量 Static loading moment



	N.m
MY	79
MP	79
MR	116

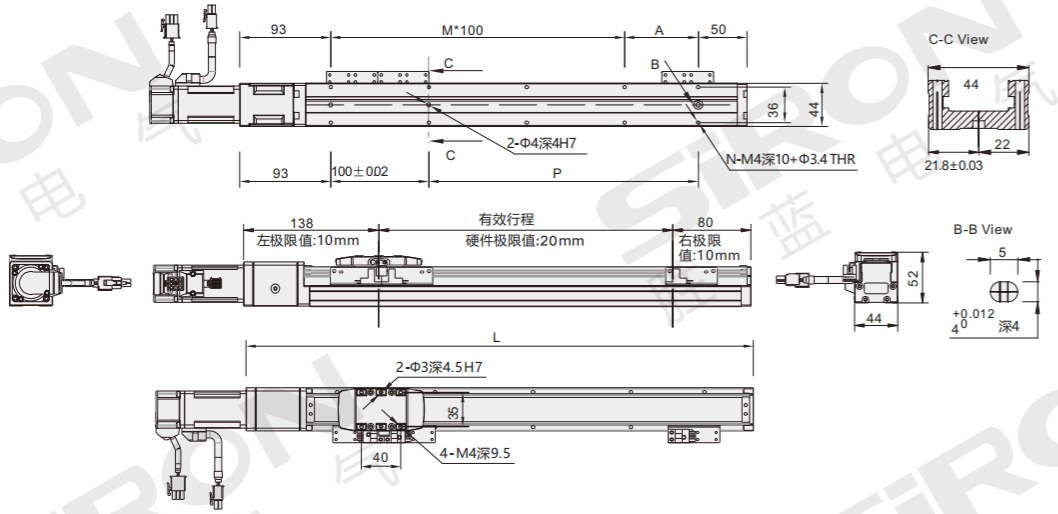
力距表所表示的数据，代表重心  
符合型录规范的正常使用下，保证寿命为10000公里  
倒用使用无法套用标准规范，如有需求请咨询我司销售人员

## 搭配伺服马达一览表 Suitable motor brand

品牌 Brand	马达记号 The motor mark	刹车有无 Whether the brakes	马达容量 Motor capacity	电源电压 voltage	伺服马达型号 Motor model	驱动器型号 voltage
三菱 Mitsubishi	M	无刹车(水平仕样) No brakes (horizontal style)	100	220	HG-KR13	MR-J4-10A
		有刹车(垂直仕样) With brake (vertical style)	100	220	HG-KR13B	MR-J4-10A
松下 Panasonic	P	无刹车(水平仕样) No brakes (horizontal style)	100	220	MSMD012G1U	MADHT1505
		有刹车(垂直仕样) With brake (vertical style)	100	220	MSMD012G1V	MADHT1505
台达 Delta	T	无刹车(水平仕样) No brakes (horizontal style)	100	220	ECMA-C20401ES	ASD-B2021-B
		有刹车(垂直仕样) With brake (vertical style)	100	220	ECMA-C20401FS	ASD-B2021-B

外形尺寸图 General dimension drawing

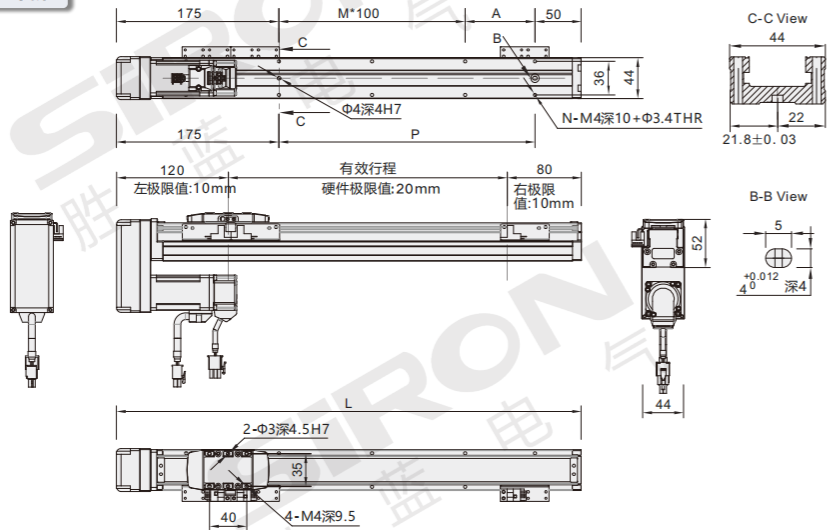
BC 马达外露



行程50时，因本体上锁定式固定孔会被滑座遮住，仅能使用4只螺丝固定，建议客户本体使用下锁式固定孔锁附

有效行程 Stroke	50	100	150	200	250	300	350	400	450	500	550	600	650	700	750	800
L	268	318	368	418	468	518	568	618	668	718	768	818	868	918	968	1018
A	25	75	25	75	25	75	25	75	25	75	25	75	25	75	25	75
M	1	1	2	2	3	3	4	4	5	5	6	6	7	7	8	8
N	6	6	8	8	10	10	12	12	14	14	16	16	18	18	20	20
P	25	75	125	175	225	275	325	375	425	475	525	575	625	675	725	775
重量(kg)	1.36	1.61	1.86	2.11	2.35	2.60	2.85	3.10	3.34	3.59	3.84	4.09	4.34	4.59	4.84	5.09

BM 马达下折



行程50时，因本体上锁定式固定孔会被滑座遮住，仅能使用4只螺丝固定，建议客户本体使用下锁式固定孔锁附。

有效行程 Stroke	50	100	150	200	250	300	350	400	450	500	550	600	650	700	750	800
L	250	300	350	400	450	500	550	600	650	700	750	800	850	900	950	1000
A	25	75	25	75	25	75	25	75	25	75	25	75	25	75	25	75
M	0	0	1	1	2	2	3	3	4	4	5	5	6	6	7	7
N	4	4	6	6	8	8	10	10	12	12	14	14	16	16	18	18
P	25	75	125	175	225	275	325	375	425	475	525	575	625	675	725	775
重量(kg)	1.66	1.91	2.16	2.40	2.65	2.90	3.14	3.39	3.64	3.89	4.14	4.39	4.64	4.89	5.14	5.39

注：马达下折时，若选用刹车马达，或是超出马达总长度限制时无法套用标准PIN孔，如有需求请咨询我司销售人员。

分类  
classification

内嵌式丝杆型  
Built-in lead screw type

内嵌式丝杆型  
Built-in lead screw type

内嵌式推杆型  
Built-in push-rod type

内嵌式皮带型  
Built-in belt type

一般丝杆型  
General screw type

一般皮带型  
General belt type

无尘丝杆型  
Dust free screw type

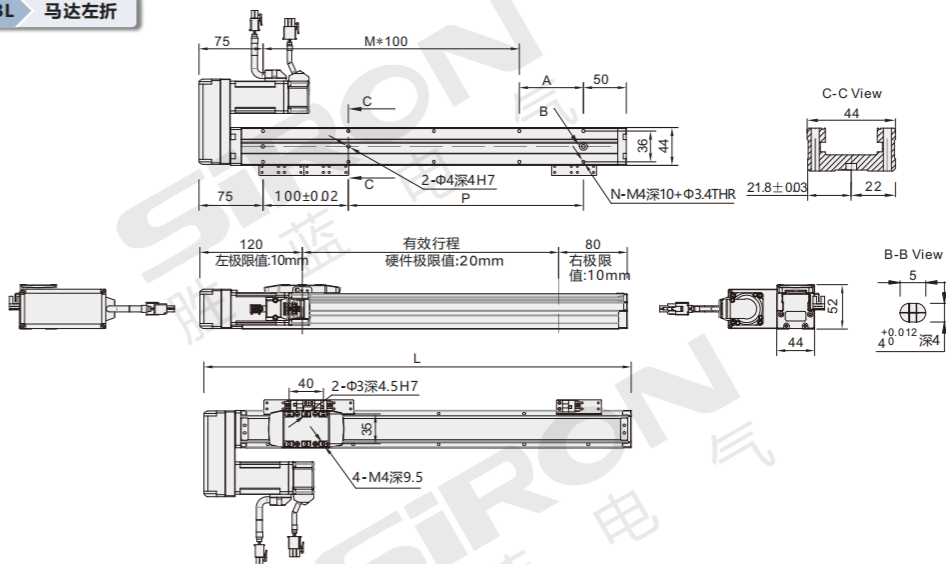
无尘皮带型  
Dust free belt type

单轴滑台  
Single axle slide table

直线电机模组  
Linear motor module

外形尺寸图 General dimension drawing

BL 马达左折

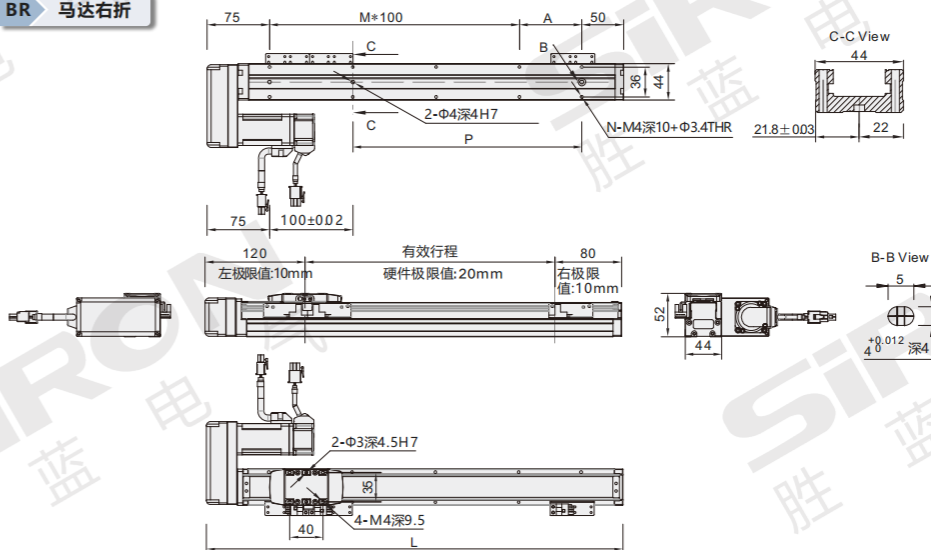


行程50时, 因本身上锁定式固定孔会被滑座遮住, 仅能使用4只螺丝固定, 建议客户本体使用下锁式固定孔锁附。

mm

有效行程 Stroke	50	100	150	200	250	300	350	400	450	500	550	600	650	700	750	800
L	250	300	350	400	450	500	550	600	650	700	750	800	850	900	950	1000
A	25	75	25	75	25	75	25	75	25	75	25	75	25	75	25	75
M	1	1	2	2	3	3	4	4	5	5	6	6	7	7	8	8
N	6	6	8	8	10	10	12	12	14	14	16	16	18	18	20	20
P	25	75	125	175	225	275	325	375	425	475	525	575	625	675	725	775
重量(kg)	1.66	1.91	2.16	2.40	2.65	2.90	3.14	3.39	3.64	3.89	4.14	4.39	4.64	4.89	5.14	5.39

BR 马达右折



行程50时, 因本身上锁定式固定孔会被滑座遮住, 仅能使用4只螺丝固定, 建议客户本体使用下锁式固定孔锁附。

mm

有效行程 Stroke	50	100	150	200	250	300	350	400	450	500	550	600	650	700	750	800
L	250	300	350	400	450	500	550	600	650	700	750	800	850	900	950	1000
A	25	75	25	75	25	75	25	75	25	75	25	75	25	75	25	75
M	1	1	2	2	3	3	4	4	5	5	6	6	7	7	8	8
N	6	6	8	8	10	10	12	12	14	14	16	16	18	18	20	20
P	25	75	125	175	225	275	325	375	425	475	525	575	625	675	725	775
重量(kg)	1.66	1.91	2.16	2.40	2.65	2.90	3.14	3.39	3.64	3.89	4.14	4.39	4.64	4.89	5.14	5.39

注: 马达下折时, 若选用刹车马达, 或是超出马达总长度限制时无法套用标准PIN孔, 如有需求请咨询我司销售人员。