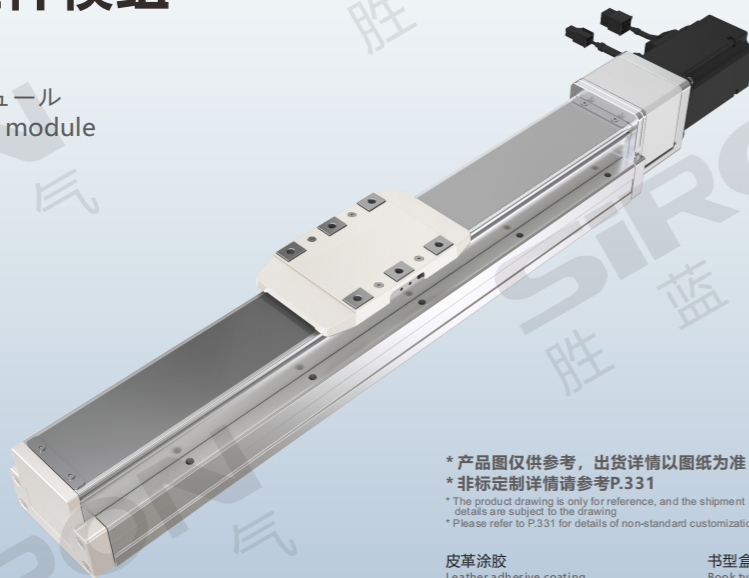


内嵌式丝杆模组 M303系列

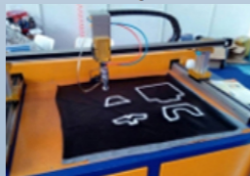
内藏式ねじ型モジュール
Built-in lead screw module



* 产品图仅供参考，出货详情以图纸为准
* 非标定制详情请参考P.331

* The product drawing is only for reference, and the shipment details are subject to the drawing
* Please refer to P.331 for details of non-standard customization

皮革涂胶
Leather adhesive coating



书型盒包型
Book type and box type



最大行程
Maximum stroke
1050mm

最高速度
Maximum speed
1000mm/s

马达容量
Capacity of motor
200W

滚珠螺杆
Ball bearing screw
Φ16mm

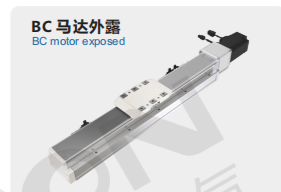
关于选型 About selection

M30	3	5	50	BC	M	20	E	5
模组系列 Module series	本体代号 Type of body	导程 Lead	行程 Trip	马达位置 Position of motor	马达品牌 Brand of motor	马达功率 Power of motor	原点感应器 Origin inductor	端点极限感应器 End limit inductor
	3	5 5mm 10 10mm 20 20mm	50-1050mm 50mm间隔 行程50限定只能安装2组光电 Trip 50 limited only can install 2 groups of photoelectric 见行程表	BC 马达外露 Exposed of motor BM 马达下折 Under the motor off BL 马达左折 Motor left off BR 马达右折 Motor right off	M 三菱 Mitsubishi P 松下 Panasonic Y 安川 Yaskawa T 台达 Delta S 胜蓝 SIRON A 禾川 Grain of sichuan H 汇川 Kymmene ST 步进 Step by step	20 200W 40 400W	外挂型 External hanging type C 马达侧 Side of motor D 反马达侧 Reverse side of motor E 无 NO	5 无 *若需感应器请单独选购 * Please buy a separate sensor if you need one

选型举例: M303-5-50-BC-M20B-E5为: M303系列,导程5mm,行程50,马达外露,三菱 200W带刹车,无原点感应器,无极限感应器;注:若需其它样式,请咨询我司销售人员。
Selection example: M303-5-50-BC-M20B-E5 is M303 series, guide 5mm, stroke 50, motor exposed, Mitsubishi 200W with brake, no origin sensor, no limit sensor; Note: If you need other styles, please consult our sales staff.

原点感应器: 选型行程50mm时的限制: ①原点型极限需放置于不同侧, ②滑座左右两侧均需安装感应片;
Origin sensor: the limit of selection stroke 50mm: (1) Origin type limit should be placed on different sides, (2) induction plates should be installed on both sides of the slide seat.

马达安装方式 Installation method



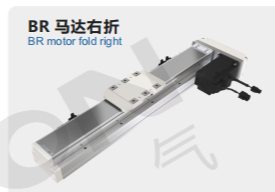
BC 马达外露
BC motor exposed



BM 马达下折
BM motor ups



BL 马达左折
BL motor left fold



BR 马达右折
BR motor fold right

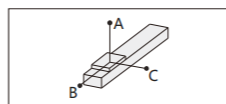
注: 最大负载: 50kg; 本体宽度: 82mm;

规格参数 Specification

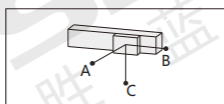
项目 Project	规范 Specification		
马达功率 Motor power	200W/400W		
位置重复精度(mm) Repeatability(mm)	±0.01		
螺杆导程(mm) Ball screw lead(mm)	5	10	20
最高速度(mm/s) Maximum speed(mm/s)	250	500	1000
最大可搬重量(kg) Maximum payload(kg)	水平使用 Horizontal	50	30
	垂直使用 Vertical	15	8
定格推力(N) Rated thrust(N)	683/1388	341/694	174/347
标准行程(mm) Stroke pitch(mm)	50-1050mm/50间隔		
A/C伺服马达容量(W) AC Servo motor output(W)	200/400		
可配步进电机 Can be equipped with stepping motor	57/60		
滚珠螺杆外径(mm) Ball screw(mm)	C7 Φ16		
联轴器(mm) Coupling(mm)	10×11(14)/10×14		
原点感应器 Home sensor	外挂 Outside	K017-A6	

注：行程超过750mm时，会产生螺杆偏摆，此时请将速度调降，马达加减速设定0.2秒，使用Panasonic200马达时，马达轴心为Φ11；其他厂牌，马达轴心为Φ14。

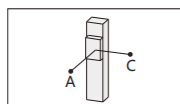
容许负载力距表 Allowable overhang



水平安装 Horizontal installation		A	B	C
导程10 Lead	20kg	1560/1560	153/153	237/237
	35kg	890/890	81/81	126/126
	50kg	550/550	53/53	82/82
导程20 Lead	10kg	1730/1730	286/286	412/412
	20kg	839/839	136/136	196/196
	30kg	541/541	86/86	124/124
导程30 Lead	6kg	1213/1213	403/403	493/493
	9kg	800/800	263/263	323/323
	18kg	592/592	194/194	238/238

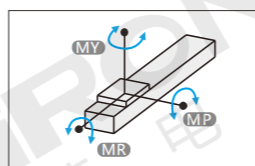


壁挂安装 Wall installation		A	B	C
导程10 Lead	20kg	214/214	153/153	1435/1435
	35kg	113/113	81/81	845/845
	50kg	74/74	53/53	506/506
导程20 Lead	10kg	370/370	286/286	1400/1400
	20kg	176/176	136/136	800/800
	30kg	112/112	86/86	495/495
导程30 Lead	6kg	444/444	403/403	760/760
	9kg	292/292	263/263	277/277
	18kg	214/214	194/194	544/544



垂直安装 Vertical installation		A	C
导程10 Lead	10kg	331/331	331/331
	15kg	220/220	220/220
	/	/	/
导程20 Lead	5kg	589/589	589/589
	8kg	368/368	368/368
	/	/	/
导程30 Lead	3kg	935/935	935/935
	/	/	/
	/	/	/

静态容许负载惯量 Static loading moment



	N.m
MY	318/318
MP	318/318
MR	626/626

力距表所表示的数据，代表电机符合型录规范的正常使用下，保证寿命为10000公里，例外使用无法适用标准规范，如有需求请咨询我司销售人员

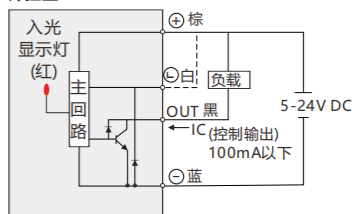
搭配伺服马达一览表 Suitable motor brand

品牌 Brand	马达记号 The motor mark	刹车有无 Whether the brakes	马达容量 Motor capacity	电源电压 voltage	伺服马达型号 Motor model	驱动器型号 voltage
三菱 Mitsubishi	M	无刹车(水平仕样) No brakes (horizontal style)	200/400	220	HG-KR23/HG-KR43	MR-J4-20A MR-J4-40A
		有刹车(垂直仕样) With brake (vertical style)	200/400	220	HG-KR23B/HG-KR43B	
松下 Panasonic	P	无刹车(水平仕样) No brakes (horizontal style)	200/400	220	MSMD022G1U/MSMD042G1U	MADHT1507 MADHT2510
		有刹车(垂直仕样) With brake (vertical style)	200/400	220	MSMD022G1V/MSMD042G1V	
台达 Delta	T	无刹车(水平仕样) No brakes (horizontal style)	200/400	220	ECMA-C20602ES/ECMA-C20604ES	ASD-B20221-B ASD-B20421-B
		有刹车(垂直仕样) With brake (vertical style)	200/400	220	ECMA-C20602FS/ECMA-C20604FS	

感应器接线图

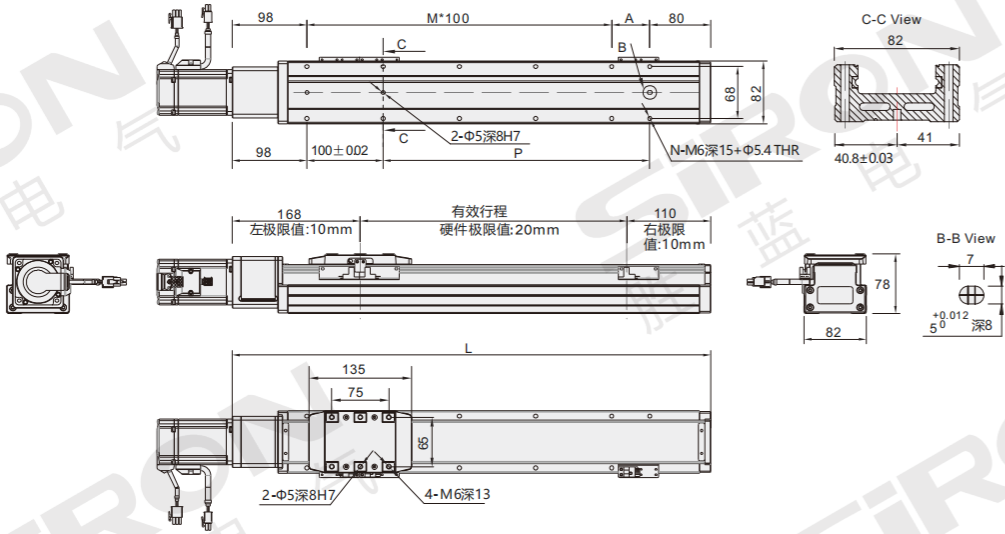
Inductor wiring diagram

外挂型



外形尺寸图 General dimension drawing

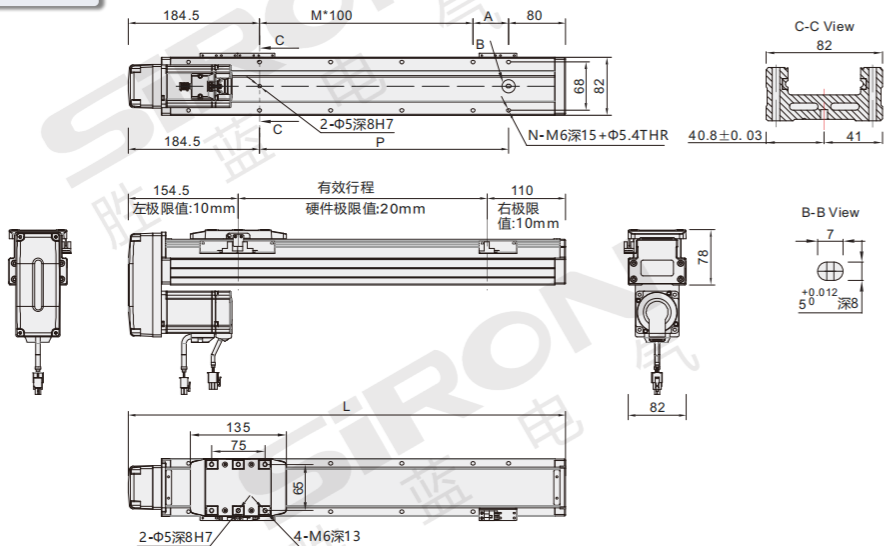
BC 马达外露



行程50时，因本体上锁定式固定孔会被滑座遮住，仅能使用4只螺丝固定，建议客户本体使用下锁式固定孔锁附。

有效行程 Stroke	50	100	150	200	250	300	350	400	450	500	550	600	650	700	750	800	850	900	950	1000	1050
L	328	378	428	478	528	578	628	678	728	778	828	878	928	978	1028	1078	1128	1178	1228	1278	1328
A	50	100	50	100	50	100	50	100	50	100	50	100	50	100	50	100	50	100	50	100	50
M	1	1	2	2	3	3	4	4	5	5	6	6	7	7	8	8	9	9	10	10	11
N	6	6	8	8	10	10	12	12	14	14	16	16	18	18	20	20	22	22	24	24	26
P	50	100	150	200	250	300	350	400	450	500	550	600	650	700	750	800	850	900	950	1000	1050
重量(kg)	3.95	4.3	4.65	5	5.35	5.7	6.05	6.4	6.75	7.1	7.45	7.8	8.15	8.5	8.85	9.2	9.55	9.9	10.25	10.6	10.95

BM 马达下折



行程50时，因本体上锁定式固定孔会被滑座遮住，仅能使用4只螺丝固定，建议客户本体使用下锁式固定孔锁附。

有效行程 Stroke	50	100	150	200	250	300	350	400	450	500	550	600	650	700	750	800	850	900	950	1000	1050
L	314.5	364.5	414.5	464.5	514.5	564.5	614.5	664.5	714.5	764.5	814.5	864.5	914.5	964.5	1014.5	1064.5	1114.5	1164.5	1214.5	1264.5	1314.5
A	50	100	50	100	50	100	50	100	50	100	50	100	50	100	50	100	50	100	50	100	50
M	0	0	1	1	2	2	3	3	4	4	5	5	6	6	7	7	8	8	9	9	10
N	4	4	6	6	8	8	10	10	12	12	14	14	16	16	18	18	20	20	22	22	24
P	50	100	150	200	250	300	350	400	450	500	550	600	650	700	750	800	850	900	950	1000	1050
重量(kg)	4.15	4.5	4.85	5.2	5.55	5.9	6.25	6.6	6.95	7.3	7.65	8	8.35	8.7	9.05	9.4	9.75	10.1	10.45	10.8	11.15

注：马达下折时，若选用刹车马达，或是超出马达总长度限制时无法套用标准PIN孔，如有需求请咨询我司销售人员。

分类
classification

内嵌式丝杆型
Built-in lead screw type

内嵌式丝杆型
Built-in lead screw type

内嵌式推杆型
Built-in push-rod type

内嵌式皮带型
Built-in belt type

一般丝杆型
General screw type

一般皮带型
General belt type

无尘丝杆型
Dust free screw type

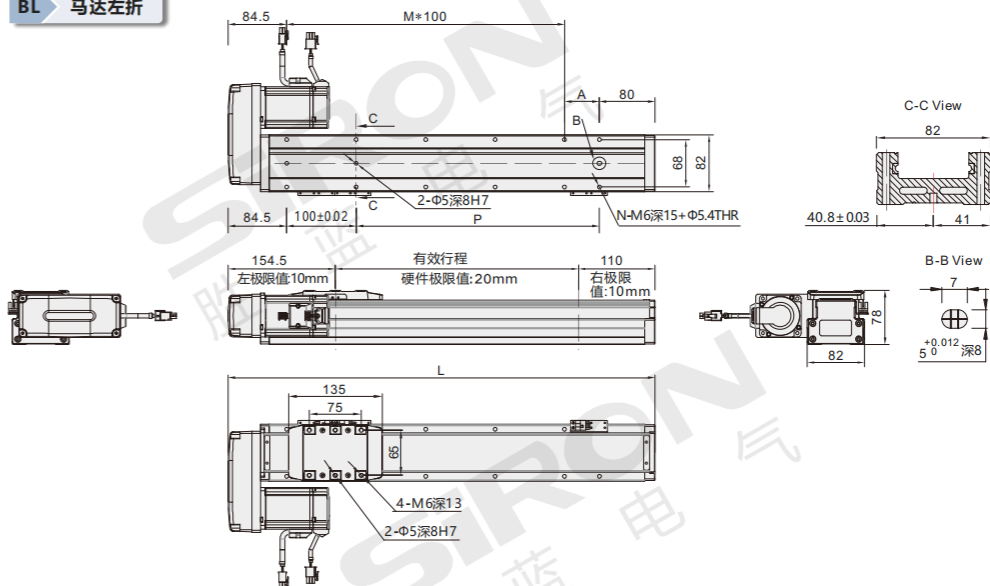
无尘皮带型
Dust free belt type

单轴滑台
Single axle slide table

直线电机模组
Linear motor module

外形尺寸图 General dimension drawing

BL 马达左折

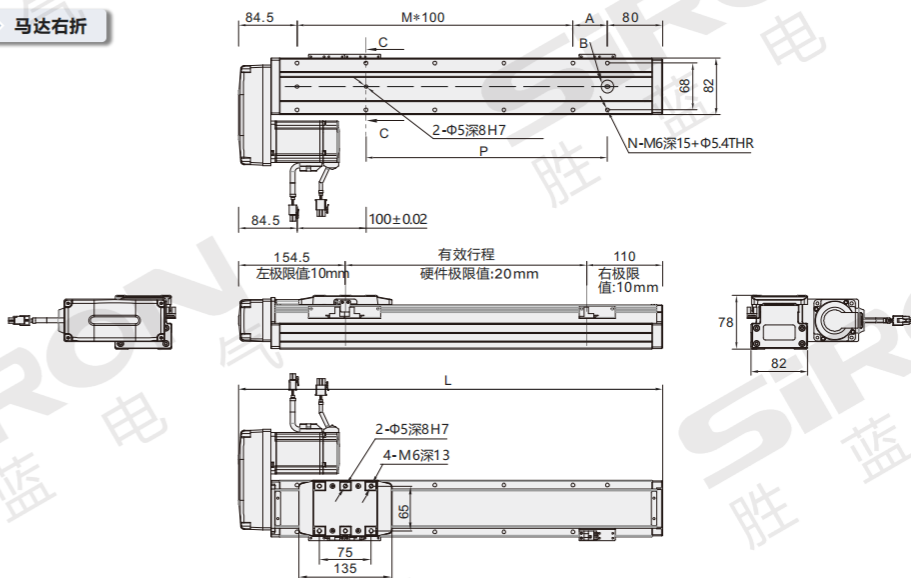


行程50时，因本体上锁定型固定孔会被滑座遮住，仅能使用4只螺丝固定，建议客户本体使用下锁式固定孔锁附。

mm

有效行程 Stroke	50	100	150	200	250	300	350	400	450	500	550	600	650	700	750	800	850	900	950	1000	1050
L	314.5	364.5	414.5	464.5	514.5	564.5	614.5	664.5	714.5	764.5	814.5	864.5	914.5	964.5	1014.5	1064.5	1114.5	1164.5	1214.5	1264.5	1314.5
A	50	100	50	100	50	100	50	100	50	100	50	100	50	100	50	100	50	100	50	100	50
M	1	1	2	2	3	3	4	4	5	5	6	6	7	7	8	8	9	9	10	10	11
N	6	6	8	8	10	10	12	12	14	14	16	16	18	18	20	20	22	22	24	24	26
P	50	100	150	200	250	300	350	400	450	500	550	600	650	700	750	800	850	900	950	1000	1050
重量(kg)	4.15	4.5	4.85	5.2	5.55	5.9	6.25	6.6	6.95	7.3	7.65	8	8.35	8.7	9.05	9.4	9.75	10.1	10.45	10.8	11.15

BR 马达右折



行程50时，因本体上锁定型固定孔会被滑座遮住，仅能使用4只螺丝固定，建议客户本体使用下锁式固定孔锁附。

mm

有效行程 Stroke	50	100	150	200	250	300	350	400	450	500	550	600	650	700	750	800	850	900	950	1000	1050
L	314.5	364.5	414.5	464.5	514.5	564.5	614.5	664.5	714.5	764.5	814.5	864.5	914.5	964.5	1014.5	1064.5	1114.5	1164.5	1214.5	1264.5	1314.5
A	50	100	50	100	50	100	50	100	50	100	50	100	50	100	50	100	50	100	50	100	50
M	1	1	2	2	3	3	4	4	5	5	6	6	7	7	8	8	9	9	10	10	11
N	6	6	8	8	10	10	12	12	14	14	16	16	18	18	20	20	22	22	24	24	26
P	50	100	150	200	250	300	350	400	450	500	550	600	650	700	750	800	850	900	950	1000	1050
重量(kg)	4.15	4.5	4.85	5.2	5.55	5.9	6.25	6.6	6.95	7.3	7.65	8	8.35	8.7	9.05	9.4	9.75	10.1	10.45	10.8	11.15

注：马达下折时，若选用刹车马达，或是超出马达总长度限制时无法套用标准PIN孔，如有需求请咨询我司销售人员。