

Φ16

# 金属钥匙钮 H025系列

金属製キーボタン  
Metal key knob



H025-2

## 特点 Features

- \* 22mm安装孔径;
- \* 开关机构采用滑切机构, 能自行清除接点表面的积碳;
- \* 容易装置拆解的模组设计节省您的组装工时;
- \* 22mm取付孔径。
- \* スイッチ機構は滑り切り機構であり、自ら接点表面の炭素を除去することができる。
- \* 取り除きやすいモジュールデザインは、あなたの組立時間を節約する。
- \* Diameter of mounting recess: 22mm;
- \* The switching mechanism uses a sliding cutter which can automatically remove the carbon deposit from the surface of the contact;
- \* Modular design easy for installation and disassembly saves assembling time;

## 符合标准

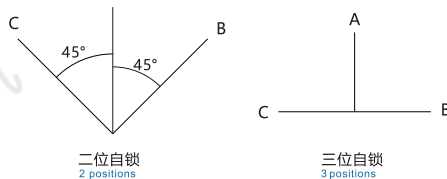
低压开关设备和控制设备总则  
IEC60947-1 GB/T 14048.1  
控制电路电器和开关元件  
IEC60947-5-1 GB/T 14048.5

## 关于选型 About selection

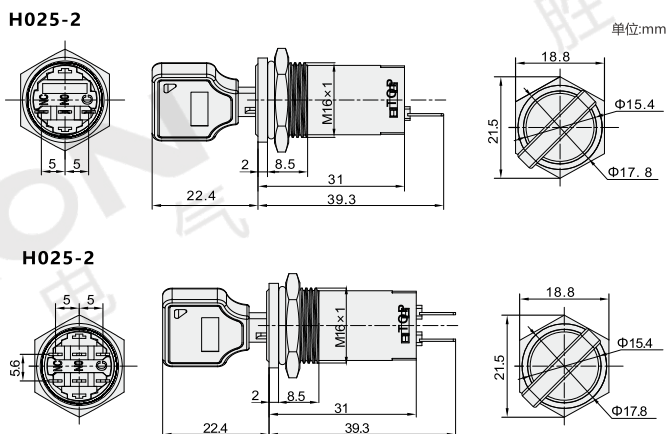
型号 Model	触点 Contact
H025	2

触点: 2 表示: 触点一开一闭  
3 表示: 触点二开二闭

## 位置说明 Position description



## 外形图 Dimensions



## 技术参数 Technical Specification

型号 Model	H025-2	H025-3
触点 Contact	一开一闭	二开二闭
外观 Appearance		
接线方式 Mode of connection	插接式	
功能 Function	自锁	
操作器 Operator	二位钥匙钮	三位钥匙钮
颜色 Color	金属色	
钥匙拔出位置 Key out position	C位拔出	ABC三位拔出



在库品  
In stock

询问胜蓝  
0755-8886 0059 当日出货