

网线连接器 X890系列

lanコネクタ
Cable connector



X890-1



X890-2



X890-4



X890-6

特点 Features

- * 通过金针、端子、印刷电路的连续阻抗分析，实现阻抗匹配关系；
- * 金针镀金，防止表面氧化，提高接触性能，保证性能及使用寿命；
- * 支持主流端接方式，保证了连接方式的通用性和连接的可靠性；
- * 精良外形结构设计，保证了底盒中线缆更宽松的容纳空间；

- * 耐衝擊性、耐振動性、信頼性と堅牢性を持つ。
- * 10P 20P 34P 40PのIDCプラグが選択可能。
- * 対応のP数のIDCプラグはMILコネクタのソケットとともに使用されることができる。
- * 配線をj使用して圧着する場合、より便利である。

- * Realize impedance matching relationship through continuous impedance analysis of gold needle, terminal and printed circuit;
- * Gold plated needle, prevent surface oxidation, improve contact performance, ensure performance and service life;
- * Support the mainstream end mode to ensure the universality of the connection mode and the reliability of the connection;
- * Excellent shape structure design, to ensure that the cable in the bottom box more accommodating space;

订货范例 Order

型号 Model	序列数 The sequence number
X890	1

规格参数 Specification

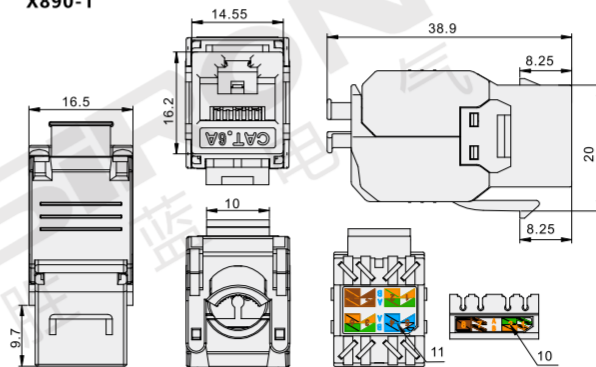
型号 Model	X890系列
适合线径 Suitable for wire diameter	Φ0.35-Φ0.65MM
接触电阻 Contact resistance	≤20MΩ
绝缘电阻 Insulation resistance	≥500MΩ
环境温度 The environment temperature	-25 ~ +55±3°C
相对湿度 Relative humidity	40 ~ 95%RH
耐压强度 Compressive strength	DC1000V/AC700V/1分钟 无击穿和飞弧现象

产品属性 Product Attributes

型号 Model	外观图 External view	传输性能 Transmission performance	包装/盒 The packing/box
X890-1		CAT6A	50只/盒
X890-2		CAT6A	100只/盒
X890-3		CAT6	100只/盒
X890-4		CAT5E	50只/盒
X890-5		CAT6	50只/盒
X890-6		CAT6A	50只/盒
X890-7		CAT6	50只/盒
X890-8		CAT5E	50只/盒

外形图 Outline

X890-1



高效
稳定

压针

卡线扣

高效
稳定

在库品
In stock

询问胜蓝
0755-8886 0059 当日出货

分类
classification

T 总线模块
Bus module

T 端子台
Terminal station

Y 电气控制
Electrical control

X 连接电缆
Connecting cable

H 电气配件
Electrical fittings

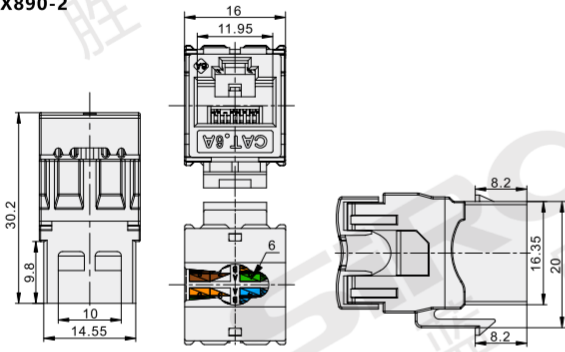
P 开关电源
Switching power supply

G 辅材配件
Auxiliary fittings

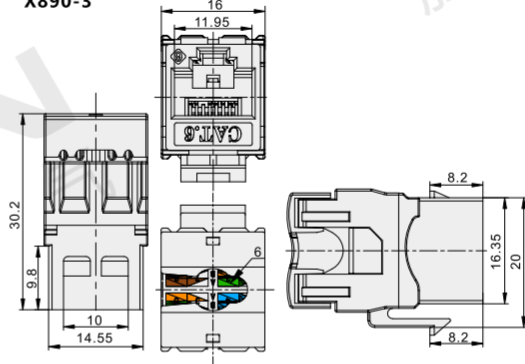
F 气动附件
Pneumatic accessories

外形图 Outline

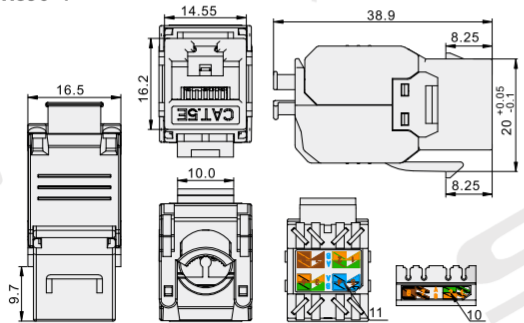
X890-2



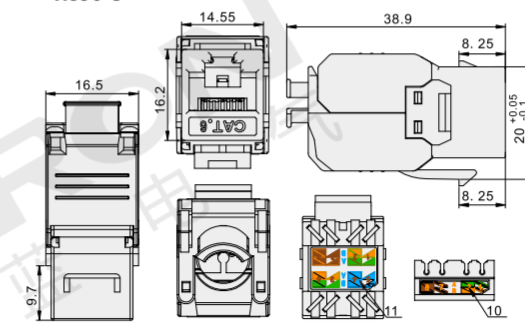
X890-3



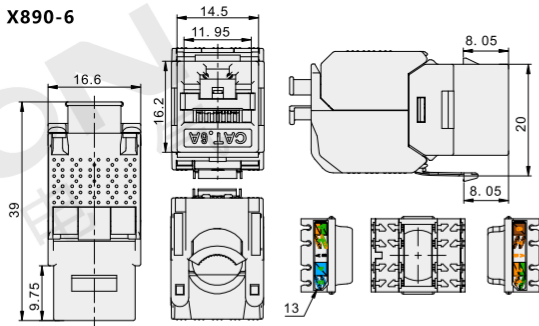
X890-4



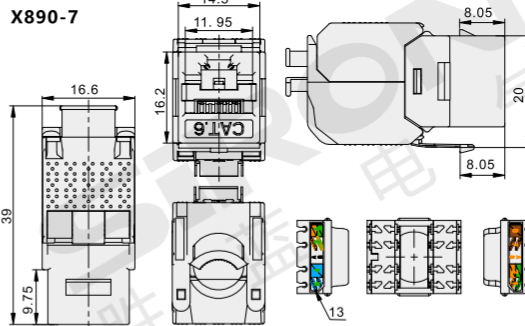
X890-5



X890-6



X890-7



X890-8

