

HC型外壳 X936系列

HCタイプのハウジング
HC type housing



X936-1-2B



X936-2-2B



X936-3-2B



X936-4-2B



X936-5-2B



X936-1L

镀锌

快速
插拔

EMC
防护

安全
可靠

锁定
紧扣

在庫品

询问胜蓝
0755-8886 0059

当日出货

特点 Features

- * 防电磁干扰，卡口和铆钉采用304不锈钢，带滑轮，金属弹性压合；
- * 外壳防火阻燃，坚固耐用；
- * 外壳螺纹机械化自动操作，效果精细光亮准确；

- * 防电磁干扰，の採用とリベットステンレス304、ホイールを金属の弾力圧合；
- * ハウジングは耐火・難燃性、丈夫で耐久性があります。
- * ハウジングニップル機械化が自動的に操作し、効果は精巧な光を正確に；

- * Electromagnetic interference, The bayonet and rivet adopt 304 stainless steel, with pulley, metal elastic pressing;
- * The shell is fireproof and flame retardant, durable;
- * The shell thread is automatically operated by mechanization, the effect is fine, bright and accurate;

关于选型 About selection



选型举例：型号X936-1-2B，为HC系列1号上盖，双耳；

选型参考 Selection reference

	上盖					下盖
型号 Model	X936-1-2B	X936-2-2B	X936-3-2B	X936-4-2B	X936-5-2B	X936-1L
出线 方式 Way out	侧出线	侧出线 高结构	顶出线 高结构	侧出线 高结构	顶出线 高结构	/
锁扣 Lock	双耳					单扣
螺纹 Thread	M25					/

实例图 Examples of figure

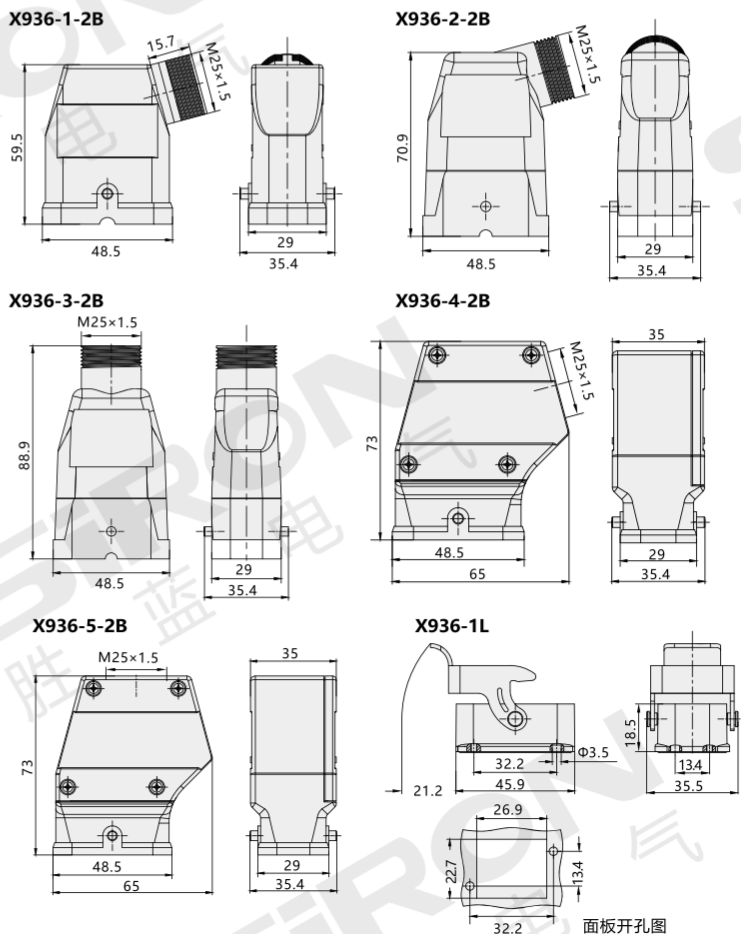


连接器应用

连接器应用

外形图 Dimensions

单位: mm



面板开孔图