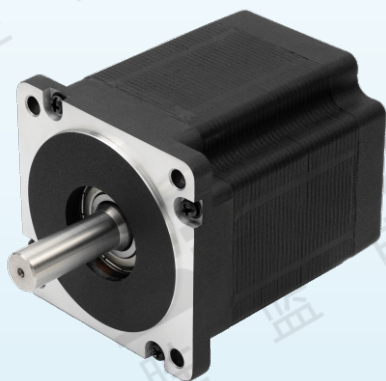


1.2° 86mm 三相步进电机 M271-86系列

三相ステッピングモーター
Three-phase stepper motor



M271-86-2002

● 特点 Features

- * 1.2°步距角，三相步进电机；
- * 高分辨率、低噪音；
- * 高力矩、低振动、高效率；
- * 精准的位置控制；
- * 可以实现精确控制和方便调节。

- * 1.2° ステップ角、三相ステッピングモーター；
- * 高解像度、低ノイズ。
- * 高トルク、低振動、高効率。
- * 正確な位置制御。
- * 正確な制御と便利な調整が可能です。

- * 1.2° step angle, three-phase stepper motor;
- * High resolution, low noise;
- * High torque, low vibration, high efficiency;
- * Precise position control;
- * It can realize precise control and convenient adjustment.

● 示例图 Sample graph

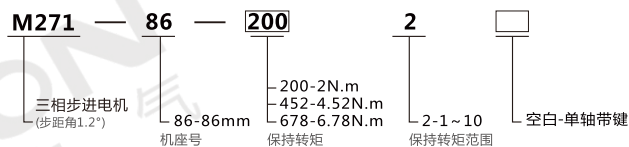
机器人行业上的应用



包装设备上的应用



● 关于选型 About selection

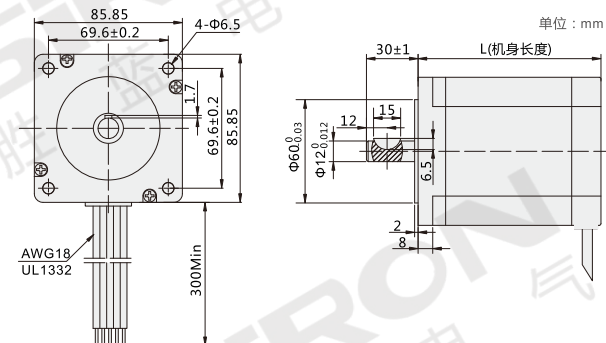


选型举例：M271-86-2002 表示 M271系列三相步进电机，机座为86mm，保持转矩为2N.m，单轴带键。

● 规格参数 Specification

型号 Model	M271-86系列		
径向间隙 Radial Play	0.025mm@500g	步距角 Step Angle	1.2°
轴向间隙 Axial Play	0.075mm@1000g	步距角精度 Step Angle Accuracy	±5%(整步无负载)
最大径向负载 Max.radial force	220N (距法兰20mm)	绝缘电阻 Insulation Resistance	100MΩ, 500VDC
最大轴向负载 Max.axial force	60N	环境温度 Ambient Temperature	-20°C ~ +50°C
介电强度 Dielectric Strength	1200VAC/1s	绝缘等级 Insulation Class	Class B

● 外形图 Dimensions



精确
度高

性能
稳定

1.2°
步距角

转速
均匀

询问胜蓝

0755-8886 0059

当日出货

分类

人机界面

变频器

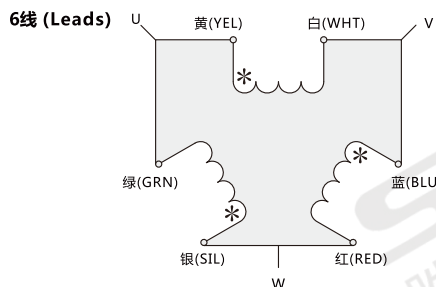
伺服电机

步进电机

电性能 Electrical properties

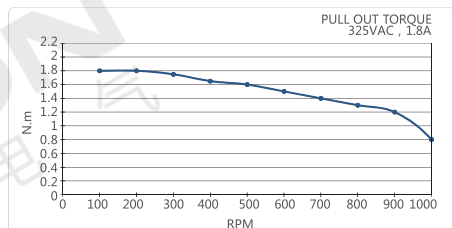
型号 Model	M271-86-2002	M271-86-4522	M271-86-4522A	M271-86-6782	M271-86-6782A
适配驱动器 Adapter drive	M281-3722	M281-3722	M281-3606	M281-3722	M281-3606
每相电流(A) Current per phase	1.75	2	5.8	2.25	5.2
保持转矩(N.m) Holding torque	2	4.52	4.52	6.78	6.78
定位转矩(N.m) Positioning torque	0.08	0.15	0.15	0.26	0.26
每项电阻(Ω) Each resistance	4.25	5.8	0.97	9	1.8
每项电感(mH) Each inductance	11	23	3.2	41	8
引出线数 Number of lead wires	6	6	6	6	6
转动惯量(g·cm ²) Moment of inertia	1120	2200	2200	3300	3300
重量(kg) Weight	1.65	2.7	2.7	3.8	3.8
机身长度L(mm) Body length	67	97	97	127	127

接线图 Wiring diagram

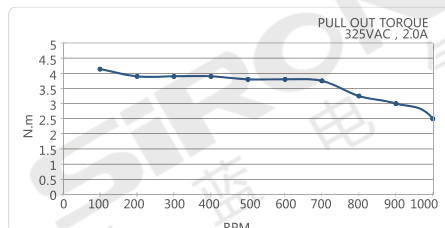


距频曲线 Distance frequency curve

M271-86-2002



M271-86-4522



M271-86-6782

