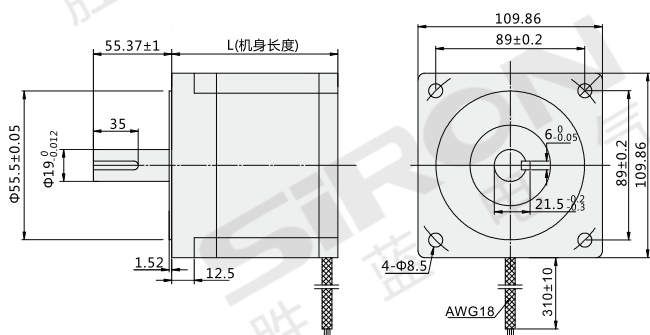


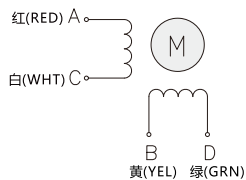
## 外形图 Dimensions

单位: mm



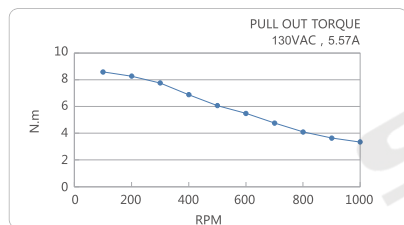
## 接线图 Wiring diagram

### 4线 (Leads)

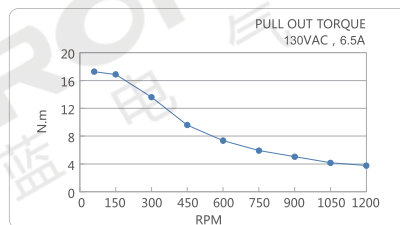


## 距频曲线 Distance frequency curve

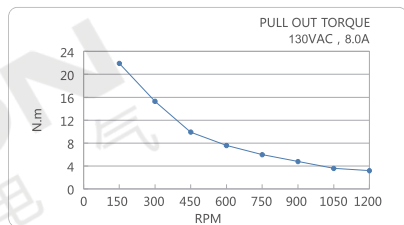
M272-110-1123



M272-110-2103



M272-110-2803



### 分类

人机界面

变频器

伺服电机

步进电机