

# 1.8° 39mm 两相步进电机 M272-39系列

二相ステッピングモーター  
Two-phase stepper motor



M272-39-0850

## ● 特点 Features

- \* 1.8°步距角，两相大力矩步进电机；
- \* 高精度、高效率、高可靠性；
- \* 精准的位置控制；
- \* 可以实现精确控制和方便调节；
- \* 广泛地应用于各种运动控制领域。

- \* 1.8° ステップ角、2相高トルクステッピングモーター。
- \* 高精度、高効率、高信頼性。
- \* 正確な位置制御。
- \* 正確な制御と便利な調整を実現できます。
- \* 各種モーションコントロール分野で幅広く使用されています。

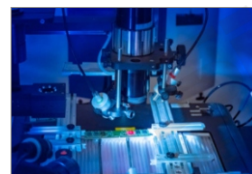
- \* 1.8°step angle, two-phase high-torque stepper motor;
- \* High precision, high efficiency and high reliability;
- \* Precise position control;
- \* It can realize precise control and convenient adjustment;
- \* Widely used in various motion control fields.

## ● 示例图 Sample graph

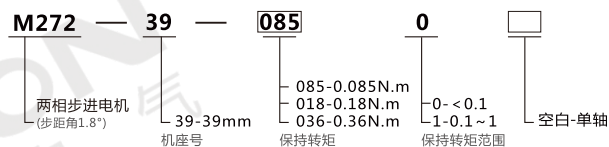
印刷设备上的应用



印刷设备上的应用



## ● 关于选型 About selection



选型举例：M272-39-0850 表示 M272系列两相步进电机，机座为39mm，保持转矩为0.085N.m，单轴。

## ● 规格参数 Specification

型号 Model	M272-39系列		
径向间隙 Radial Play	0.02mm@450g	步距角 Step Angle	1.8°
轴向间隙 Axial Play	0.08mm@450g	步距角精度 Step Angle Accuracy	±5%(整步无负载)
最大径向负载 Max radial force	28N (距法兰20mm)	绝缘电阻 Insulation Resistance	100MΩ, 500VDC
最大轴向负载 Max axial force	10N	环境温度 Ambient Temperature	-20°C ~ +50°C
介电强度 Dielectric Strength	600VAC/1s	绝缘等级 Insulation Class	Class B

## ● 电性能 Electrical properties

型号 Model	M272-39-0850	M272-39-0181	M272-39-0361
适配驱动器 Adapter drive	M280-430	M280-430	M280-430
每相电流(A) Current per phase	0.4	0.3	0.5
保持转矩(N.m) Holding torque	0.085	0.18	0.36
定位转矩(N.m) Positioning torque	0.008	0.01	0.012
每项电阻(Ω) Each resistance	6.6	40	24
每项电感(mH) Each inductance	7	30	50
引出线数 Number of lead wires	4	6	4
转动惯量(g·cm <sup>2</sup> ) Moment of inertia	50	120	180
重量(kg) weight	0.12	0.18	0.2
机身长度L(mm) Body length	20	31	38

精确度高 性能稳定 1.8°步距角 转速均匀

询问胜蓝  
0755-8886 0059 当日出货

分类

人机界面

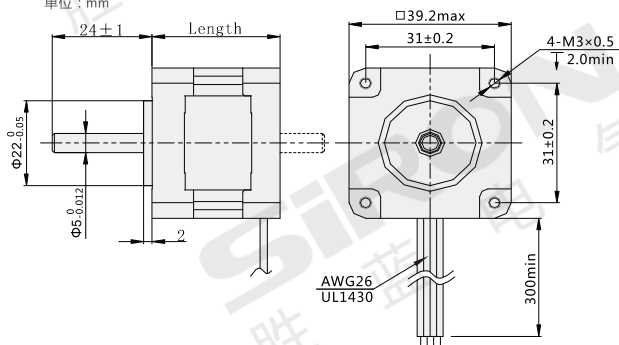
变频器

伺服电机

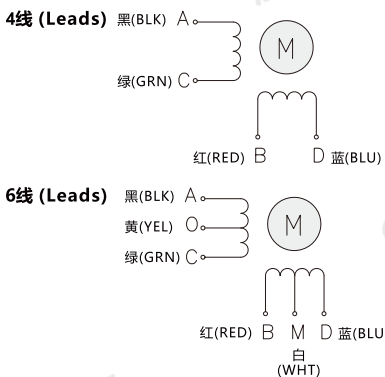
步进电机

外形图 Dimensions

单位: mm

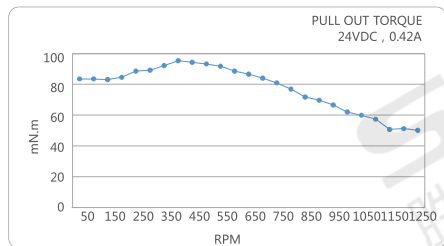


接线图 Wiring diagram

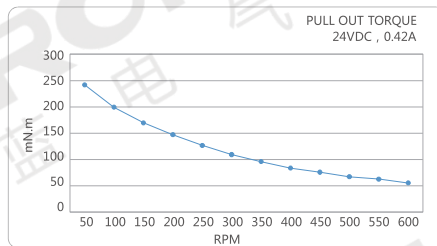


距频曲线 Distance frequency curve

M272-39-0850



M272-39-0181



M272-39-0361

