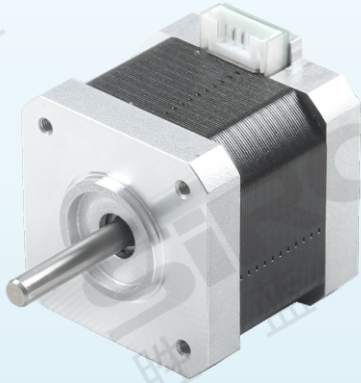


1.8° 42mm 两相步进电机(经济型) M272-C42系列

二相ステッピングモーター(経済型)
Two-phase stepper motor (economical type)



M272-C42-0221

高效率

经济型

1.8°
步距角

安装
便捷

询问胜蓝

0755-8886 0059

当日出货

● 特点 Features

- * 1.8°步距角，两相步进电机；
- * 轻便小巧，便于安装，低成本；
- * 高精度、高效率、高可靠性；
- * 可以实现精确控制和方便调节；
- * 广泛地应用于各种运动控制领域。

- * 1.8°のステップ角、2相ステッピングモーター。
- * 軽量でコンパクト、設置が簡単、低コスト。
- * 高精度、高効率、高信頼性。
- * 正確な制御と便利な調整を実現できます。
- * 各種モーションコントロール分野で幅広く使用されています。

- * 1.8° step angle, two-phase stepper motor;
- * Light and compact, easy to install, low cost;
- * High precision, high efficiency and high reliability;
- * It can realize precise control and convenient adjustment;
- * Widely used in various motion control fields.

● 示例图 Sample graph

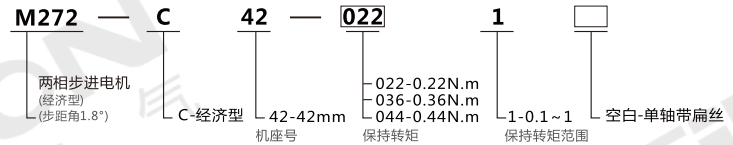
自动化设备上的应用



自动化设备上的应用



● 关于选型 About selection



选型举例：M272-C42-0221 表示 M272系列两相步进电机(经济型)，机座为42mm，保持转矩为11.2N.m，单轴带扁丝。

● 规格参数 Specification

型号 Model	M272-C42系列		
径向间隙 Radial Play	0.02mm@450g	步距角 Step Angle	1.8°
轴向间隙 Axial Play	0.08mm@450g	步距角精度 Step Angle Accuracy	±5%(整步无负载)
最大径向负载 Max.radial force	28N (距法兰20mm)	绝缘电阻 Insulation Resistance	100MQ, 500VDC
最大轴向负载 Max.axial force	10N	环境温度 Ambient temperature	-20°C ~ +50°C
介电强度 Dielectric Strength	600VAC/1s	绝缘等级 Insulation Class	Class B

● 电性能 Electrical properties

型号 Model	M272-C42-0221	M272-C42-0361	M272-C42-0441
适配驱动器 Attapler drive	M280-430	M280-430	M280-430
每相电流(A) Current per phase	1.33	1.68	1.68
保持转矩(N.m) Holding torque	0.22	0.36	0.44
定位转矩(N.m) Positioning torque	0.012	0.015	0.02
每项电阻(Ω) Each resistance	2.1	1.65	1.65
每项电感(mH) Each inductance	2.9	3.2	3.3
引出线数 Number of lead wires	4	4	4
转动惯量(g·cm ²) Moment of inertia	35	54	68
重量(kg) weight	0.22	0.28	0.35
机身长度L(mm) Body length	33.5	39.5	47.5

分类

人机界面

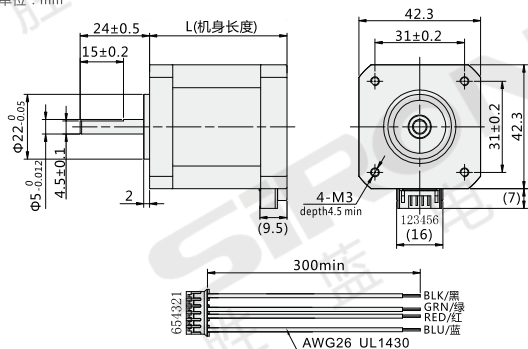
变频器

伺服电机

步进电机

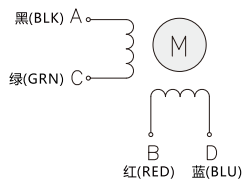
外形图 Dimensions

单位: mm



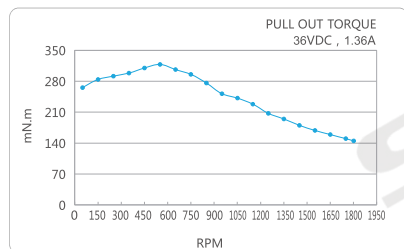
接线图 Wiring diagram

4线 (Leads)

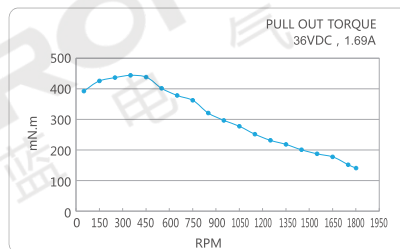


距频曲线 Distance frequency curve

M272-C42-0221



M272-C42-0361



M272-C42-0441

