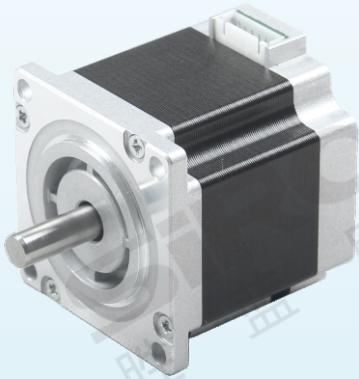


1.8° 57mm 两相步进电机(经济型) M272-C57系列

二相ステッピングモーター(経済型)
Two-phase stepper motor (economical type)



M272-C57-1402

高效率

经济型

1.8°
步距角

安装
便捷

询问胜蓝

0755-8886 0059

当日出货

● 特点 Features

- * 1.8°步距角，两相步进电机；
- * 轻便小巧，便于安装，低成本；
- * 高精度、高效率、高可靠性；
- * 可以实现精确控制和方便调节；
- * 广泛地应用于各种运动控制领域。

- * 1.8°のステップ角、2相ステッピングモーター。
- * 軽量でコンパクト、設置が簡単、低コスト。
- * 高精度、高効率、高信頼性。
- * 正確な制御と便利な調整を表現できます。
- * 各種モーションコントロール分野で幅広く使用されています。

- * 1.8° step angle, two-phase stepper motor;
- * Light and compact, easy to install, low cost;
- * High precision, high efficiency and high reliability;
- * It can realize precise control and convenient adjustment;
- * Widely used in various motion control fields.

● 示例图 Sample graph

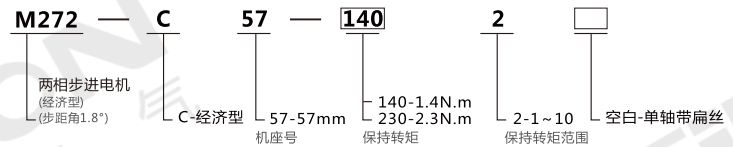
自动化设备上的应用



电脑绣花机上的应用



● 关于选型 About selection



选型举例：M272-C57-1402 表示 M272系列两相步进电机(经济型)，机座为57mm，保持转矩为1.4N.m，单轴带扁丝。

● 规格参数 Specification

型号 Model	M272-C57系列		
径向间隙 Radial Play	0.02mm@450g	步距角 Step Angle	1.8°
轴向间隙 Axial Play	0.08mm@450g	步距角精度 Step Angle Accuracy	±5%(整步无负载)
最大径向负载 Max.radial force	75N (距法兰20mm)	绝缘电阻 Insulation Resistance	100MQ, 500VDC
最大轴向负载 Max.axial force	15N	环境温度 Ambient Temperature	-20°C ~ +50°C
介电强度 Dielectric Strength	600VAC/1s	绝缘等级 Insulation Class	Class B

● 电性能 Electrical properties

型号 Model	M272-C57-1402	M272-C57-2302
适配驱动器 Adapter drive	M280-556	M280-556
每相电流(A) Current per phase	2.8	2.8
保持转矩(N.m) Holding torque	1.4	2.3
定位转矩(N.m) Positioning torque	0.045	0.07
每项电阻(Ω) Each resistance	1	1.2
每项电感(mH) Each inductance	3.4	4.6
引出线数 Number of lead wires	4	4
转动惯量(g·cm ²) Moment of inertia	300	480
重量(kg) weight	0.7	1
机身长度L(mm) Body length	54.5	75

分类

人机界面

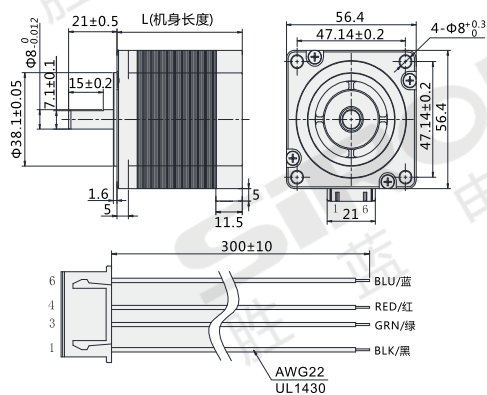
变频器

伺服电机

步进电机

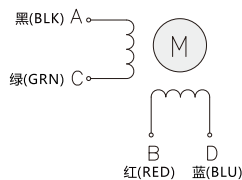
外形图 Dimensions

单位: mm



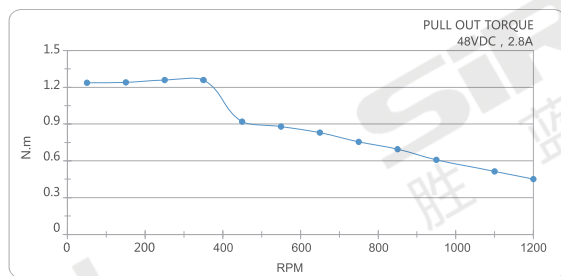
接线图 Wiring diagram

4线 (Leads)



距频曲线 Distance frequency curve

M272-C57-1402



M272-C57-2302

