

磁性开关- 自动识别输出型 F611系列

磁気スイッチ-出力型を自動認識する
Magnetic Switch -
Automatic recognition of output type



锌合金

不锈钢

短路
保护

自动
识别

询问胜蓝

0755-8886 0059

当日出货

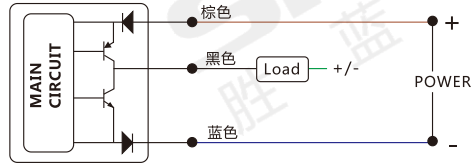
● 特点 Features

- * 自动识别输出NPN/PNP;
- * 带多重保护,有带短路故障报警闪光灯功能。
- * 出力npn / pnpを自動認識する;
- * 多重保護付き、短絡故障警報フライト機能付き。
- * Automatic recognition output NPN/PNP;
- * With multiple protection, with short circuit fault alarm flashing function.

注: F6110 磁性开关附属于气缸附件。其可供《气动元件选型手册》气缸选用。

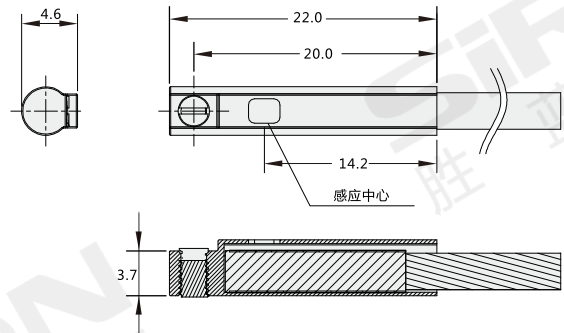
Note: The F6110 magnetic switch is attached to the cylinder accessory. It can be used for cylinder selection in "Pneumatic Components Selection Manual".

● 配线图 Wiring diagram



● 外形图 Dimension

单位: mm



光纤传感器
Optical fiber sensor

激光传感器
Laser light sensor

光电传感器
Photoelectric sensor

接近传感器
Proximity sensor

区域传感器
Area sensor

测量传感器
Measuring sensor



磁性传感器
Magnetic sensor

辅助配件
Auxiliary accessories

镜头
Lens

光源
Light source

规格参数 Specifications

| 规格 Specification | Model 型号 F6110 | F6110-1 |
|-------------------------------------|---|---|
| 外观 Appearance |  |  |
| 开关型式 Switch type | NPN/PNP 自动识别输出型, 常开形式 | 两线式无接点型, 常开形式 |
| 感应灵敏度 Sensitivity | 30~1000GS | |
| 标准检测物 Standard detection object | Φ15.5*Φ8*5T 异方性橡胶磁石, 于开关下方感应面测量 | |
| 内部消耗电流 Internal current consumption | Max0.5mA | |
| 使用电压 Use voltage | 5~30V DC | |
| 开关工作电流 Switch working current | Max.100mA | |
| 残留压降 Residual pressure drop | NPN:≤0.8V@100mA; PNP:≤1.5V@100mA | <3.0V |
| 浅漏电流 Shallow leakage current | ≤50uA@NPN; ≤120uA@PNP | <120mA |
| 动作指示灯 Action indicator | NPN 红灯, PNP 绿灯 | 红灯 |
| 电缆线 Cable | Φ2.6mm, 3C灰PVC | Φ2.6mm, 2C灰PVC |
| 开关工作频率 Switching frequency | 1000Hz | |
| 耐冲击 Shock proof | 50G | |
| 耐振动 Vibration resistant | 9G | |
| 使用温度范围 Operating temperature range | -20~+70°C | |
| 防护等级 Protection level | IP67 | |
| 外壳材质 Shell material | 锌合金 | |
| 螺丝 Screw | 不锈钢 | |