

高精度气缸传感器 F612-10系列

高精度シリンダーセンサー
High-precision cylinder sensor



● 特点 Features

- * 工作点长期稳定，且可靠性高；
 - * 适用于高温和振动等恶劣环境；
 - * 影响时间段，5μs以下(3线式)。
- * 動作点は長期間安定しており、信頼性が高いです。
 - * 高温や振動などの過酷な環境に適しています。
 - * 影響時間は5μs以下(3線式)。
- * The working point is stable for a long time and has high reliability;
 - * Suitable for harsh environments such as high temperature and vibration;
 - * Affecting time period, 5μs or less (3-wire type).

● 实例 Example

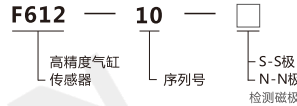
生产线上的应用



气缸上的应用

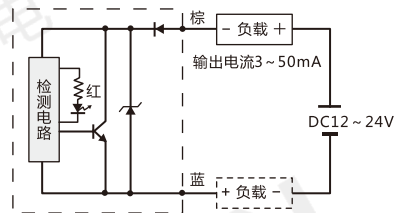


● 关于选型 About selection

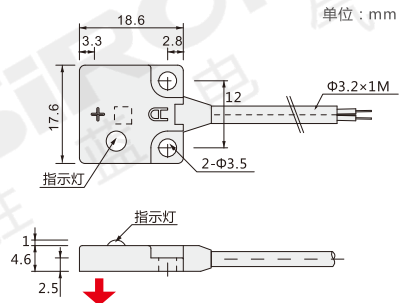


选型举例：F612-10-S 表示 F612系列，10序列号，检测磁极为S极；
F612-10-N 表示 F612系列，10序列号，检测磁极为N极。

● 配线图 Wiring diagram



● 外形图 Dimension



2线式

IP67

S极
N极

询问胜蓝

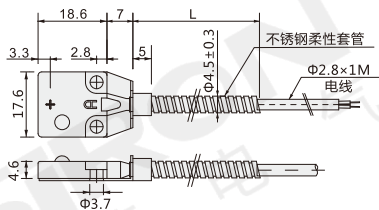
0755-8886 0059

当日出货

安装支架 Mounting bracket

注：支架单独订购

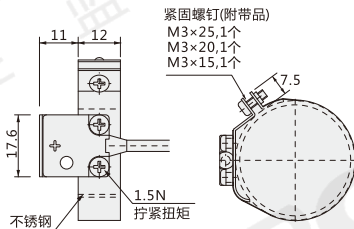
F612-T (电线保护套管)



* 请不要用10N以上的力拉伸电线
* 如果使用电线保护套管的话, 电线的外径将从Φ3.2变成Φ2.8

型号	柔性套管长度(L)
F612-T03	0.3m
F612-T10	1.0m

F612-D (固带式安装支架)



型号	气缸内径
F612-D32	Φ32
F612-D40	Φ40
F612-D45	Φ45
F612-D50	Φ50
F612-D63	Φ63
F612-D80	Φ80
F612-D100	Φ100

规格参数 Specifications

名称 Name	高精度气缸传感器 High-precision cylinder sensor	
型号 Model	F612-10-S	F612-10-N
检测磁极 Magnetic pole detection	S极	N极
外观 Appearance		
输出电流 Output current	50mA MAX	
漏电流 Leakage current	OFF时, 最大0.5mA以下	
电源电压 Voltage	DC12~24V	
磁灵敏度 Magnetic sensitivity	2.5~3.5mT	
磁检测方向 Magnetic detection direction	向下	
响应时间 Response time	50μs	
耐电压 Repeatability	AC1000V(1分钟, 充电部整体与外壳间)	
绝缘电阻 Working frequency	DC250V(20MΩ以上, 充电部整体与外壳间)	
工作环境温度 Working temperature	-20°C ~ +85°C(无结露)	
工作环境湿度 Working environment humidity	20 ~ 95%RH	
材质 Material	外壳: 铸铝合金	
安装 Install	M3螺丝(SUS), 拧紧扭矩1.5N.m	
指示灯 Indicator light	红色	
防护等级 Protection class	IP67	
电缆 Cable	线长1M; S极: 灰色; N极: 黑色	