

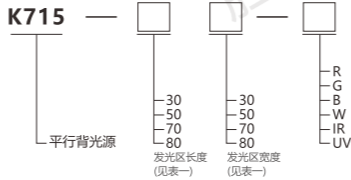
# 平行背光源 K715系列

パラレルバックライト  
Parallel backlight

## ● 特点 Features

- \* 采用轻量化设计;
- \* 散热性能更优越;
- \* 特殊设计的平行膜, 能使背光发出平行的光, 适合高精度测量的场合。
- \* 轻量化设计を採用。
- \* より良い熱放散性能;
- \* 特別に設計された平行フィルムはバックライトを放出させることができます  
平行光は、高精度の測定に適しています。
- \* Adopt lightweight design;
- \* Better heat dissipation performance;
- \* The specially designed parallel film can make the backlight emit  
The parallel light is suitable for high-precision measurement occasions.

## ● 关于选型 About selection



选型举例: K710-3030-R 表示 K710系列, 发光区长度为30mm, 发光区宽度为30mm, 光源颜色为红色。

注: 1、线长0.5M; 2、R-红色; G-绿色; B-蓝色; W-白色; IR-红外; UV-紫外。

| 表一    |    |    |    |    |     |     |     |     |     |     |     |     |     |     |     |     |  | mm |
|-------|----|----|----|----|-----|-----|-----|-----|-----|-----|-----|-----|-----|-----|-----|-----|--|----|
| 发光区长度 | 30 | 50 | 70 | 80 | 100 | 120 | 130 | 150 | 160 | 180 | 200 | 200 | 200 | 240 | 250 | 300 |  |    |
| 发光区宽度 | 30 | 50 | 70 | 80 | 100 | 120 | 130 | 150 | 100 | 180 | 120 | 160 | 200 | 120 | 250 | 300 |  |    |

## ● 应用案例 Applications

### 金属拉链轮廓检测

红外波分光, 穿透布料层能很好的体现轮廓对比



### 五金零件轮廓测量

可清晰突出零件的轮廓, 减少虚边, 实现高精度测量

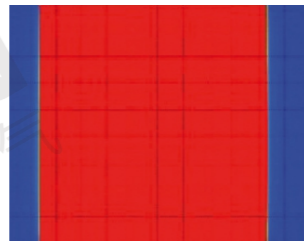


## ● 均匀性分布图 Uniformity distribution map

暗 视野: 100×100mm



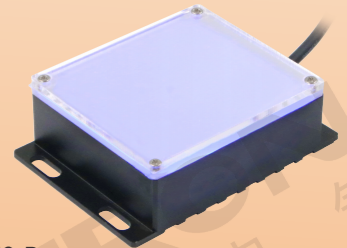
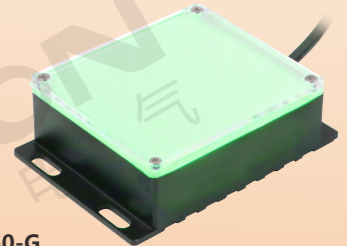
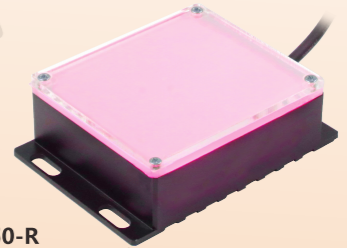
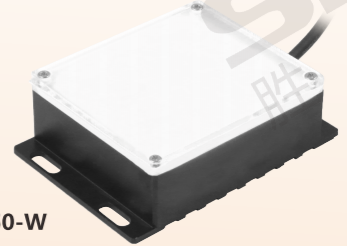
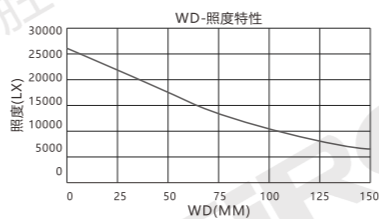
亮 视野: 100×100mm



## ● 照度特性图

Illumination characteristic graph

型号: K715-100100-W



散热好

均匀性好

平行光


亮度高

询问胜蓝

0755-8886 0059

当日出货

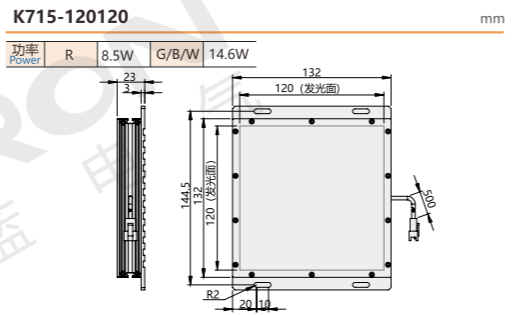
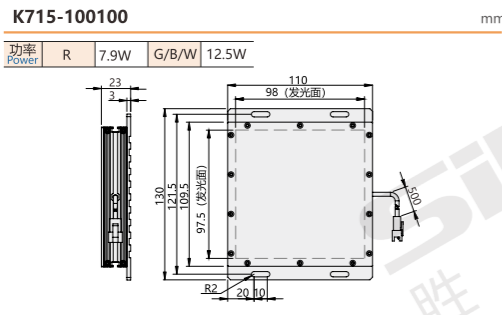
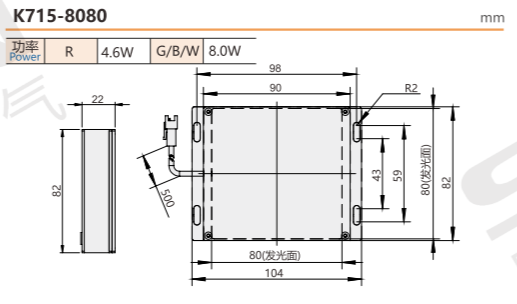
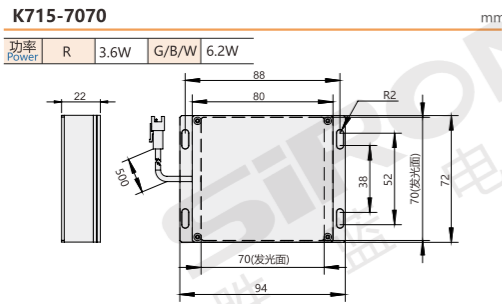
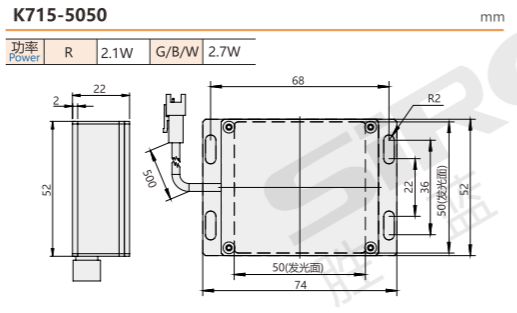
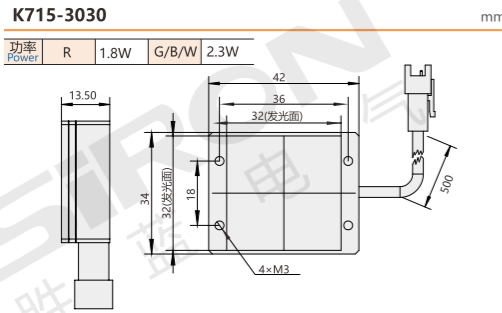
规格参数 Specifications

|   |  |
|---|--|
| 名称<br>Name                                | 平行背光源<br>Parallel backlight  |
| 外观<br>Appearance                          | <br>白色 红色 绿色 蓝色             |
| 电压<br>Voltage                             | 24V DC   |
| 工作温度<br>Operating temperature             | -10~+60°C  |
| 工作湿度<br>Working humidity                  | 20~85%(无雾化)  |
| 控制器<br>Controller                         | 模拟控制器; 数字控制器; 频闪控制器  |
| 应用范围<br>Scope of application              | 金属圆柱轮廓度检测; 玻璃瓶直径检测; 螺钉牙轮廓检测  |
| 波长及色温<br>Wavelength and color temperature | 白色W: 6500K      蓝色B: 465~470nm<br>红色R: 620~630nm      红外IR: 850~940nm<br>绿色G: 525~530nm      紫外UV: 365~395nm |

关联产品 Related products

|                       |   |   |   |
|-----------------------|---|---|---|
| 控制器<br>Controller     |                                     |  |  |
|                       | 模拟控制器<br>K790/P.065   | 数字控制器<br>K791/P.067   | 频闪控制器<br>K792/P.069   |
| 延长线<br>Extension cord |  K019-2-XXXX (根据客户需求订购, 订购前请先确认长度。) |   |   |

外形图 Dimension



分类  
classification

- 光纤传感器  
Optical fiber sensor
- 激光传感器  
Laser light sensor
- 光电传感器  
Photoelectric sensor
- 接近传感器  
Proximity sensor
- 区域传感器  
Area sensor
- 测量传感器  
Measuring sensor
- 磁性传感器  
Magnetic sensor
- 辅助配件  
Auxiliary accessories
- 镜头  
Camera lens

光源  
Light source

光纤传感器  
Optical fiber sensor

激光传感器  
Laser light sensor

光电传感器  
Photoelectric sensor

接近传感器  
Proximity sensor

区域传感器  
Area sensor

测量传感器  
Measuring sensor

磁性传感器  
Magnetic sensor

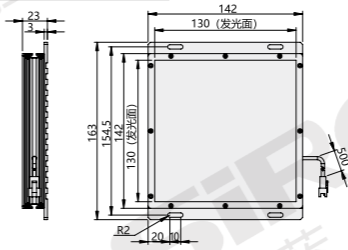
辅助配件  
Auxiliary accessories

镜头  
Camera lens

光源  
Light source

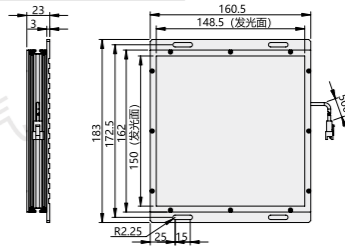
K715-130130 mm

|             |   |       |       |       |
|-------------|---|-------|-------|-------|
| 功率<br>Power | R | 10.3W | G/B/W | 16.0W |
|-------------|---|-------|-------|-------|



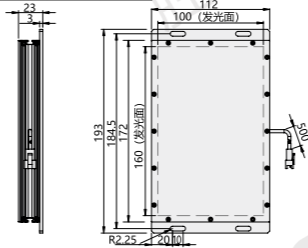
K715-150150 mm

|             |   |       |       |       |
|-------------|---|-------|-------|-------|
| 功率<br>Power | R | 12.6W | G/B/W | 18.5W |
|-------------|---|-------|-------|-------|



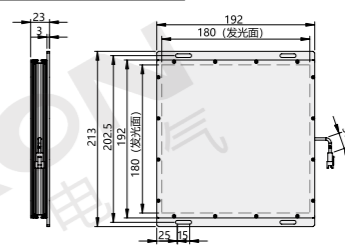
K715-160100 mm

|             |   |       |       |       |
|-------------|---|-------|-------|-------|
| 功率<br>Power | R | 10.9W | G/B/W | 16.8W |
|-------------|---|-------|-------|-------|



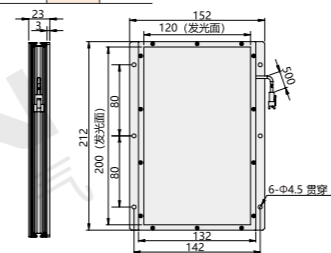
K715-180180 mm

|             |   |       |       |       |
|-------------|---|-------|-------|-------|
| 功率<br>Power | R | 15.5W | G/B/W | 24.2W |
|-------------|---|-------|-------|-------|



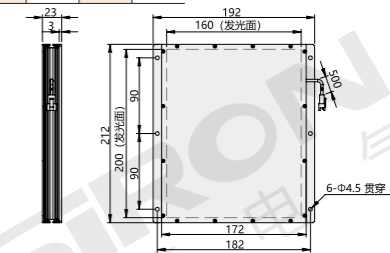
K715-200120 mm

|             |   |       |       |       |
|-------------|---|-------|-------|-------|
| 功率<br>Power | R | 19.5W | G/B/W | 26.2W |
|-------------|---|-------|-------|-------|



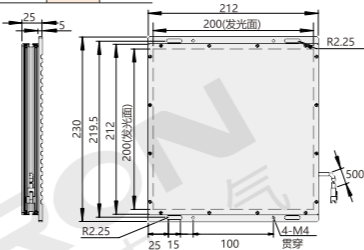
K715-200160 mm

|             |   |       |       |       |
|-------------|---|-------|-------|-------|
| 功率<br>Power | R | 23.5W | G/B/W | 28.1W |
|-------------|---|-------|-------|-------|



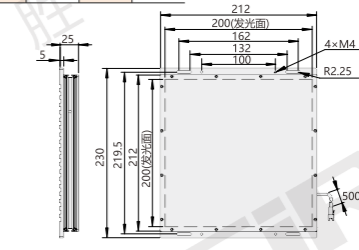
K715-200200 mm

|             |   |       |       |       |
|-------------|---|-------|-------|-------|
| 功率<br>Power | R | 26.1W | G/B/W | 31.5W |
|-------------|---|-------|-------|-------|



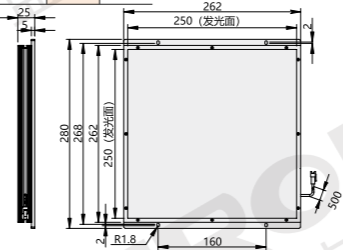
K715-240120 mm

|             |   |       |       |       |
|-------------|---|-------|-------|-------|
| 功率<br>Power | R | 26.2W | G/B/W | 31.6W |
|-------------|---|-------|-------|-------|



K715-250250 mm

|             |   |       |       |       |
|-------------|---|-------|-------|-------|
| 功率<br>Power | R | 37.3W | G/B/W | 43.6W |
|-------------|---|-------|-------|-------|



K715-300300 mm

|             |   |       |       |       |
|-------------|---|-------|-------|-------|
| 功率<br>Power | R | 43.8W | G/B/W | 55.6W |
|-------------|---|-------|-------|-------|

