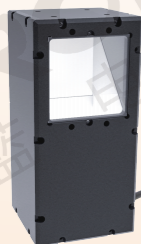
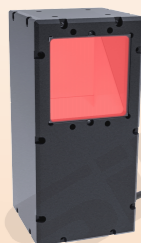


平行同轴光源 K721系列

平行同轴光源
Parallel coaxial light source



K721-5050-W



K721-5050-R



K721-5050-G



K721-5050-B

大功率
LED

平行
光束

平行
性高

询问胜蓝

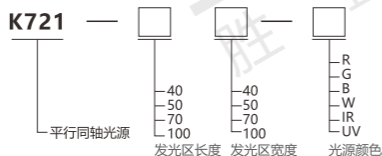
0755-8886 0059

当日出货

特点 Features

- * 采用大功率高亮LED;
- * 通过特殊聚光透镜配光, 实现光束平行的效果;
- * 能清晰地检测发光表面的划痕、缺口等缺陷, 比普通同轴光平行性更高。
- * 高出力高亮度LEDを採用。
- * ビームの平行性の効果を達成するために、特別なコンデンサレンズを通して光を分配します。
- * 発光面のキズや除塵などのキズをはっきりと検出でき、通常の同軸光よりも平行度が高くなっています。
- * Adopt high-power high-brightness LED;
- * Distribute light through a special condenser lens to achieve the effect of beam parallelism;
- * It can clearly detect defects such as scratches and gaps on the light-emitting surface, and has higher parallelism than ordinary coaxial light.

关于选型 About selection



选型举例: K721-4040-R 表示 K721系列, 发光区长40mm, 发光区宽40mm, 光源颜色为红色。

注: 1、线长0.5M; 2、R-红色; G-绿色; B-蓝色; W-白色; IR-红外; UV-紫外。

型号	K721-4040	K721-5050	K721-7070	K721-100100
发光面	38×38	48×47	72×69	102×99

应用案例 Applications

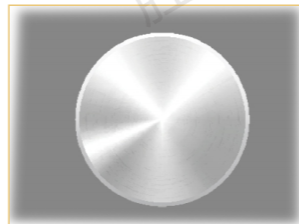
字符检测

平行光照射下将光很好的反射相机里面, 使字符对比提高



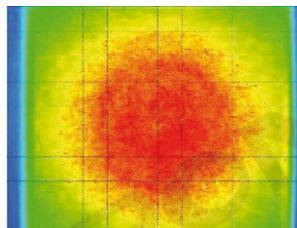
金属轴缺陷检测

垂直照射下平整的金属面垂直反射到相机, 效果明显

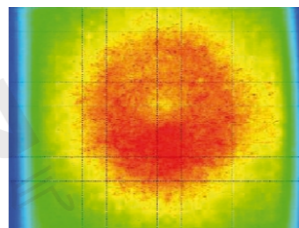


均匀性分布图 Uniformity distribution map

WD=50 视野: 40×80mm

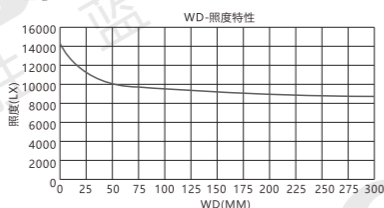


LWD=150 视野: 48×48mm





照度特性图 Illumination characteristic graph

型号: K721-5050-W



规格参数 Specifications

名称 Name	平行同轴光源 Parallel coaxial light source			
外观 Appearance				
电压 Voltage	24V DC			
工作温度 Operating temperature	-10 ~ +60°C			
工作湿度 Working humidity	20 ~ 85%(无雾化)			
控制器 Controller	模拟控制器; 数字控制器; 频闪控制器			
应用范围 Scope of application	金属表面缺陷检测; 玻璃检测检测; 光盘划痕检测			
波长及色温 Wavelength and color temperature	白色W: 6500K 红色R: 620~630nm 绿色G: 525~530nm	蓝色B: 465~470nm 红外IR: 850~940nm 紫外UV: 365~395nm		

关联产品 Related products

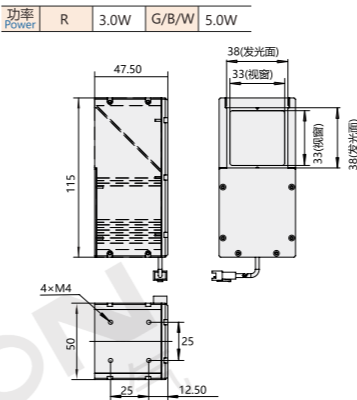
控制器 Controller			
	模拟控制器 K790/P065	数字控制器 K791/P067	频闪控制器 K792/P069
延长线 Extension cord	 K019-2-XXXX (根据客户需求订购, 订购前请先确认长度。)		

平行同轴光源

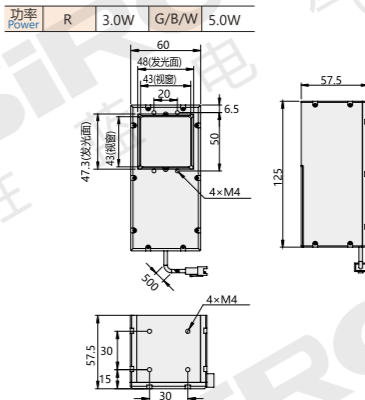
Parallel coaxial light source

外形图 Dimension

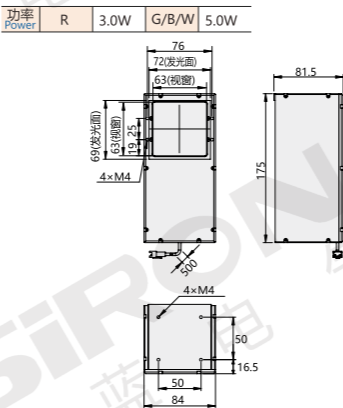
K721-40 mm



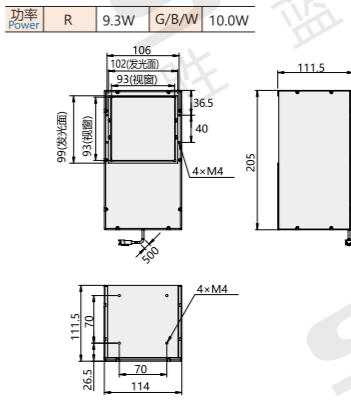
K721-50 mm



K721-70 mm



K721-100 mm



分类 classification

光纤传感器
Optical fiber sensor

激光传感器
Laser light sensor

光电传感器
Photoelectric sensor

接近传感器
Proximity sensor

区域传感器
Area sensor

测量传感器
Measuring sensor

磁性传感器
Magnetic sensor

辅助配件
Auxiliary accessories

镜头
Camera lens

光源
Light source