

Φ19

不锈钢金属按钮 H062/63系列

Φ19ステンレス製の金属製ボタン
Φ19 Stainless steel metal button



H062-1



H062(D)-2

● 特点 Features

- * 金属按钮开关外壳采用金属材质，增强美观性，外观颜色可多样化；
- * 头部具备防尘防水性能、防爆性能及防腐性能，其防水性能IP65，防爆性能IK08；
- * 若采用焊接连接时，建议选择合适电烙铁，加快焊接速度，使用30W一下电烙铁320℃时2秒内完成焊接；

- * 金属ボタンスイッチのケースは金属材料を採用して、美観性を強化して、外觀の色は多様化できる；
- * 防塵防水性能、防腐性能及び防食性能を備えた頭部の防水性能IP65、防爆性能IK08；
- * 溶接接続を採用する場合、適切なアイロンを選択し、溶接速度を速め、使用することを提案するちょっと30 w電烙鉄320℃の時2秒以内に溶接；

- * The shell of metal button switch is made of metal material, which can enhance its beauty and diversify its appearance color;
- * The head is dustproof and waterproof, explosion-proof and corrosion-proof, and its waterproof property is Ip65, Explosion-proof performance IK08;
- * If welding connection is adopted, it is recommended to choose an appropriate electric soldering iron to speed up the welding 30W soldering iron completed within 2 seconds at 320°C;

● 关于选型 About selection

H062/63

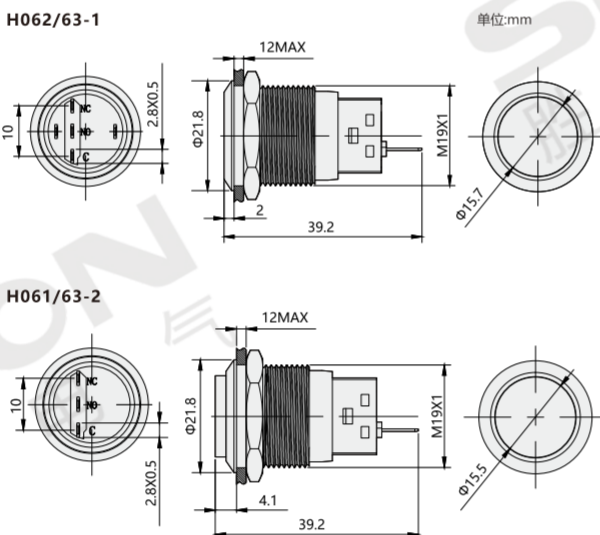


● 接脚定义 Pin definition

符号	示意图	接角定义
1、2 — NO 1、3 — NC		

注：具有三个端子的双断点慢动触头开关

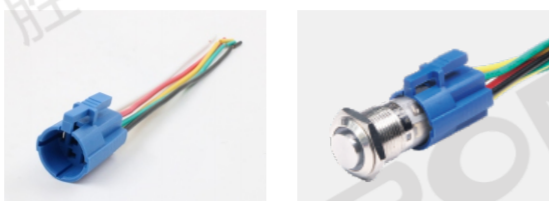
● 外形图 Dimensions



● 安装示意 Install the schematic



● 连接配件 Connection accessories



询问胜蓝
0755-8886 0059 当日出货

分类
classification

T 总线模块
Bus module

T 端子台
Terminal station

Y 电气控制
Electrical control

X 连接电缆
Connecting cable

H 电气配件
Electrical fittings

P 开关电源
Switching power supply

G 辅材配件
Auxiliary fittings

F 气动附件
Pneumatic accessories

● 技术特性 Technical Features

焊脚材质 Foot material	黄铜镀金	H062-1	H063-1	H062-2	H063-2
	黄铜镀锌	H062(D)-1	H063(D)-1	H062(D)-2	H063(D)-2
头部形状 Head style	平头形			高头形	
操作类型 Operation type	自复式	自锁式	自复式	自锁式	
连接类型 Connection type	接线插片 (焊接脚)				
开关额定值 Switch rating	AC:5A/250V				
环境温度 The environment temperature	-40°C ~ +80°C				
接触电阻 Contact resistance	≤50MΩ				
绝缘电阻 Insulation resistance	≥1000MΩ				
介电强度 Dielectric strength	AC1780V				
机械/电气寿命 Mechanical/electrical life	≥1000,000次/≥50,000次				
开关结构 Switch structure	单断点慢动触头				
开关组合 Switch combination	1NO 1NC				
表面防爆等级 Surface explosion-proof grade	IK08(针对金属材料)				
操作压力 Operating pressure	3~5N				
操作行程 Operating limits	3MM				
螺母扭矩 Nut torque	5~14N				