

Φ16/Φ19/Φ22

金属急停(单断点) H069系列

Φ16/Φ19/Φ22金属製急停止
Φ16/Φ19/Φ22Metal scram



H069-16R



H069(D)-19R

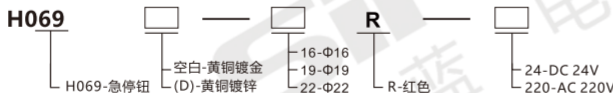


询问胜蓝
0755-8886 0059 当日出货

特点 Features

- * 金属按钮开关外壳采用金属材质，增强美观性，外观颜色可多样化；
- * 头部具备防尘防水性能、防爆性能及防腐性能，其防水性能IP65，防爆性能IK10；
- * 若采用焊接连接时，建议选择合适的电烙铁，加快焊接速度，使用30W一下电烙铁320°C时2秒内完成焊接；
- * 金属按钮开关的ケースは金属材質を採用して、美観性を強化して、外觀の色は多様化できる；
- * 防塵防水性能、防爆性能及び防食性能を備えた頭部の防水性能IP65、防爆性能IK10；
- * 溶接接続を採用する場合、適切なアイロンを選択し、溶接速度を速め、使用することを提案するちよっと30 w電烙鉄320°Cの時2秒以内に溶接；
- * The shell of metal button switch is made of metal material, which can enhance its beauty and diversify its appearance color;
- * The head is dustproof and waterproof, explosion-proof and corrosion-proof, and its waterproof property is Ip65, Explosion-proof performance Ik10;
- * If welding connection is adopted, it is recommended to choose an appropriate electric soldering iron to speed up the welding 30W soldering iron completed within 2 seconds at 320°C;

关于选型 About selection



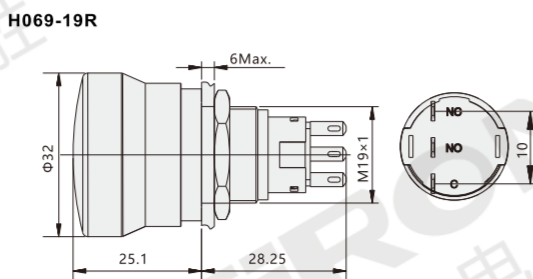
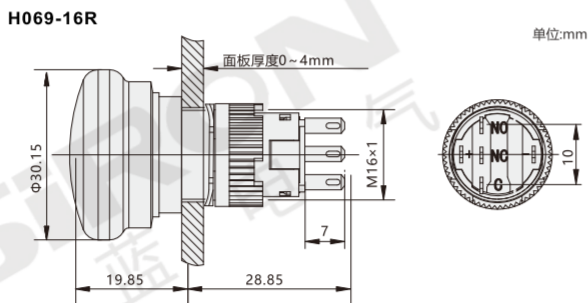
接脚定义 Pin definition

| 符号 | 示意图 | 接角定义 |
|----------------------|-----|--|
| NO NC | | NC(常闭端1) NO(常开端1) LED(+) LED(-) C公共端(常开1与常闭1的) |
| 注：具有三个端子的单断点快动转换触点开关 | | |

技术特性 Technical Features

| 焊脚材质 Foot material | 黄铜镀金 | H069-16R | H069-19R | H069-22R |
|---|---------------|-------------|-------------|-------------|
| | 黄铜镀锌 | H069(D)-16R | H069(D)-19R | H069(D)-22R |
| 品名 Of the goods | 急停按钮 | | | |
| 操作类型 Operation type | 推锁旋转式 | | | |
| 开关额定值 Switch rating | AC:5A/250V | | | |
| 环境温度 Ambient temperature | -40°C ~ +80°C | | | |
| 接触电阻 Contact resistance | ≤50MΩ | | | |
| 绝缘电阻 Insulation resistance | ≥1000MΩ | | | |
| 介电强度 Dielectric strength | AC1780V | | | |
| 机械寿命 Mechanical life | ≥1000,000次 | | | |
| 电气寿命 Electrical life | ≥50,000次 | | | |
| 开关结构 Switch structure | 单断点快动触点 | | | |
| 开关组合 Switch combination | 1NO 1NC | | | |
| 表面防爆等级 Surface explosion-proof grade | IK08(针对金属材料) | | | |
| 操作压力 Operating pressure | 3 ~ 5N | | | |
| 操作行程 Operating limits | 3MM | | | |
| 螺母扭矩 Nut torque | 5 ~ 14N | | | |

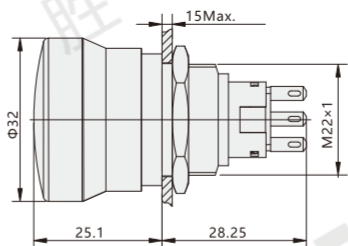
外形图 Dimensions



外形图 Dimensions

H069-22R

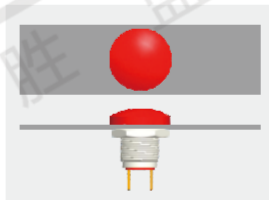
单位:mm



安装示意 Install the schematic



按钮盒



安装效果预览

分类 classification

T 总线模块
Bus module

T 端子台
Terminal station

Y 电气控制
Electrical control

X 连接电缆
Connecting cable

H 电气配件
Electrical fittings

P 开关电源
Switching power supply

G 辅材配件
Auxiliary fittings

F 气动附件
Pneumatic accessories