

Φ19

不锈钢金属按钮

H052系列

Φ19ステンレス製の金属製ボタン
Φ19 Stainless steel metal button

● 特点 Features

- * 金属按钮开关外壳采用金属材质，增强美观性，外观颜色可多样化；
- * 头部具备防尘防水性能、防爆性能及防腐性能，其防水性能IP65，防爆性能IK08；
- * 若采用焊接连接时，建议选择适合的电烙铁，加快焊接速度，使用30W一下电烙铁320°C时2秒内完成焊接；
- * 金属按钮开关的ケースは金属材質を採用して、美観性を強化して、外觀の色は多様化できる；
- * 防塵防水性能、防爆性能及び防食性能を備えた頭部の防水性能IP65、防爆性能IK08；
- * 溶接接続を採用する場合、適切なアイロンを選択し、溶接速度を速め、使用するちょっと30 W電烙鉄320°Cの時2秒以内に溶接；
- * The shell of metal button switch is made of metal material, which can enhance its beauty and diversify its appearance color;
- * The head is dustproof and waterproof, explosion-proof and corrosion-proof, and its waterproof property is Ip65, Explosion-proof performance Ik08;
- * If welding connection is adopted, it is recommended to choose an appropriate electric soldering iron to speed up the welding 30W soldering iron completed within 2 seconds at 320°C;

● 关于选型 About selection

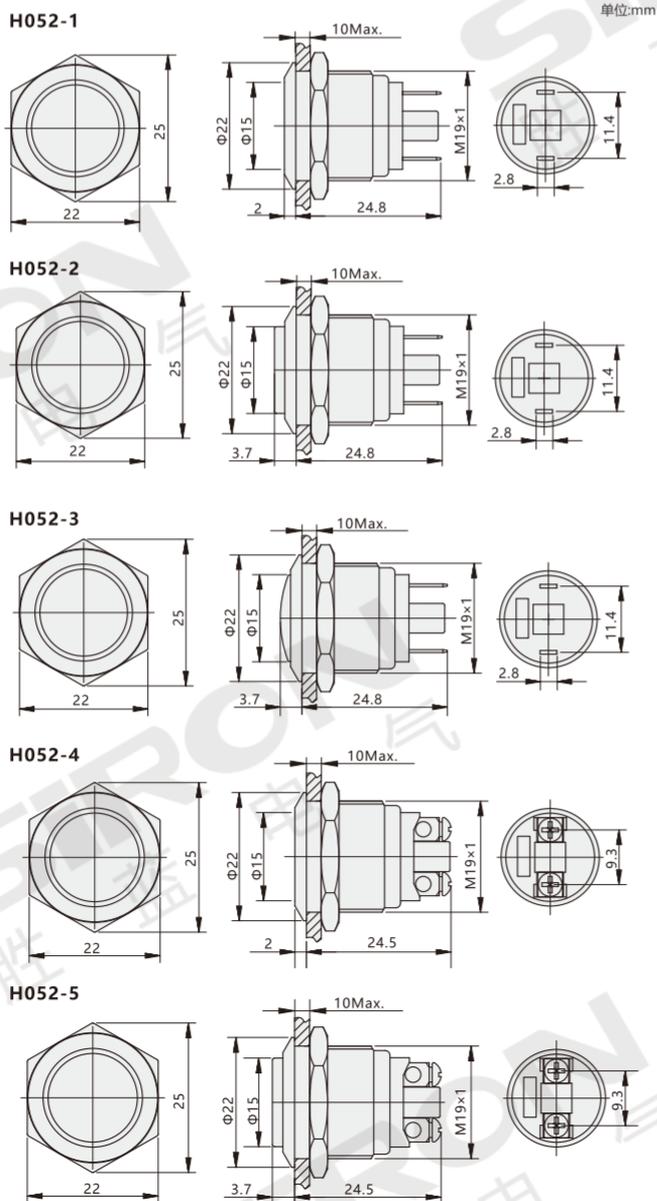


● 接脚定义 Pin definition

符号	示意图	接脚定义

注：具有两个端子的双断点慢动触头开关

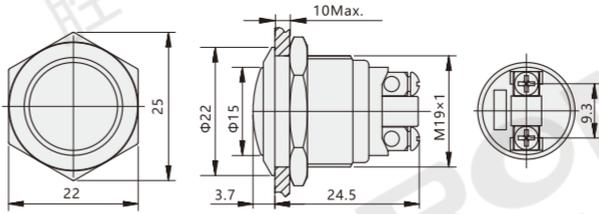
● 外形图 Dimensions



询问胜蓝
0755-8886 0059 当日出货

外形图 Dimensions

H052-6



技术特性 Technical Features

焊脚材质 Foot material	黄铜镀金	H052-1	H052-2	H052-3	H052-4	H052-5	H052-6
	黄铜镀锌	H052(D)-1	H052(D)-2	H052(D)-3	H052(D)-4	H052(D)-5	H052(D)-6
头部形状 Head style		平头形	高头形	球头形	平头形	高头形	球头形
操作类型 Operation type		自复式					
连接类型 Connection type		接线插片 (焊接脚)			接线柱 (螺丝脚)		
开关额定值 Switch rating		DC:2A/36V;AC:5A/250V					
环境温度 The environment temperature		-40°C ~ +80°C					
接触电阻 Contact resistance		$\leq 50M\Omega$					
绝缘电阻 Insulation resistance		$\geq 1000M\Omega$					
介电强度 Dielectric strength		AC1780V					
机械/电气寿命 Mechanical/electrical life		$\geq 1000,000$ 次/ $\geq 50,000$ 次					
开关结构 Switch structure		双断点慢动触头					
开关组合 Switch combination		1NO 1NC					
表面防爆等级 Surface explosion-proof grade		IK08(针对金属材质)					
操作压力 Operating pressure		3 ~ 5N					
操作行程 Operating limits		2.5MM					
螺母扭矩 Nut torque		5 ~ 14N					

安装示意 Install the schematic



按钮盒

安装效果预览

分类 classification

T 总线模块
Bus module

T 端子台
Terminal station

Y 电气控制
Electrical control

X 连接电缆
Connecting cable

H 电气配件
Electrical fittings

P 开关电源
Switching power supply

G 辅材配件
Auxiliary fittings

F 气动附件
Pneumatic accessories