

● 特点 Features

- * 金属指示灯外壳采用金属材质，增强美观性，外观颜色可多样化；
- * 头部具备防尘防水性能、防爆性能及防腐蚀性，其防水性能IP67，防爆性能IK08；
- * 若采用焊接连接时，建议选择合适的电烙铁，加快焊接速度，使用30W一下电烙铁320°C时2秒内完成焊接；
- * 金属ランプのケースは金属製を採用している、美観性を強化して、外觀の色は多様化できる；
- * 防塵防水性能、防爆性能及び防食性能を備えた頭部の防水性能IP67、防爆性能IK08；
- * 溶接接続を採用する場合、適切なアイロンを選択し、溶接速度を速め、使用することを提案するちょっと30 w電烙鉄320°Cの時2秒以内に溶接
- * Metal lamp housing is made of metal, which can enhance its beauty and diversify its appearance color;
- * The head is dustproof and waterproof and explosion-proof and its waterproof property is Ip67, Explosion-proof performance IK08;
- * If welding connection is adopted, it is recommended to choose an appropriate electric soldering iron to speed up the welding 30W soldering iron completed within 2 seconds at 320°C;

● 关于选型 About selection

H036/H37



注：H036-R-24 表示 球形 焊脚材质黄铜镀金 亮红灯 24V按钮；
H037(D)-R-24 表示 平头 焊脚材质黄铜镀锌 亮红灯 24V按钮；

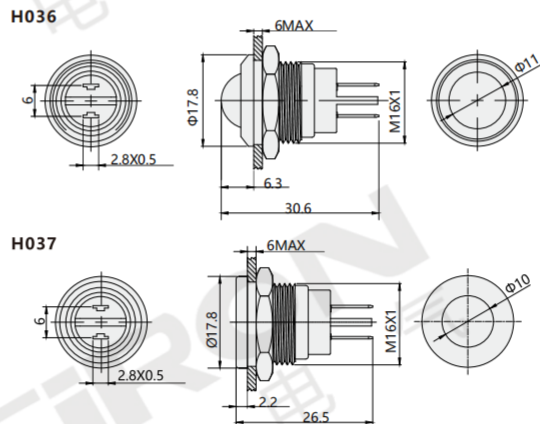
● 选型参考 Type selection reference

球形指示灯 Spherical indicator light	H036/H036(D)-R/G/Y/B/W/RG/RB/RGB-12/24/36/110/220
平头指示灯 Flat head indicator light	H037/H037(D)-R/G/Y/B/W/RG/RB/RGB-12/24/36/110/220

● 技术特性 Technical Features

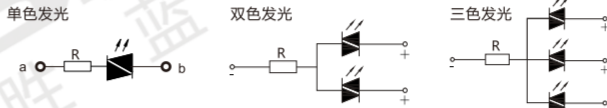
焊脚材质 Foot material	黄铜镀金	H036 H037				
	黄铜镀锌	H036(D) H037(D)				
带灯电压 With lamp voltage	12V	24V	36V	110V	220V	
连接类型 Connection type	接线插片 (焊接脚)					
额定电流 Rated current	约20mA about 20mA					
环境温度 The environment temperature	-40°C ~ +85°C					
绝缘电阻 Insulation resistance	≥100MΩ					
介电强度 Dielectric strength	AC1000V					
灯珠类型 Lamp bead types	双向LED灯珠(交直流通用)					
工作电压 Working voltage	10.8-13.2VDC	20.5-26.4VDC	28-40VDC	99-121VDC	200-255VDC	
工作电流 Working current	7-<20mA	7-<20mA	6-<20mA	6mA	1.8mA-3mA	

● 外形图 Dimensions



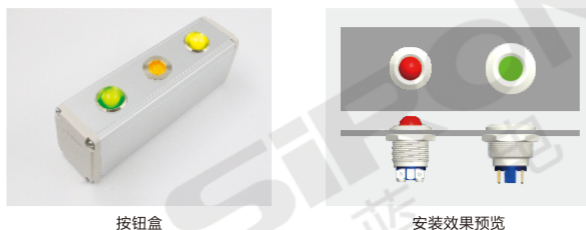
单位:mm

灯珠等效电路



注：采用交流流通用的LED灯珠，接线端子无正负极区分，灯珠内置保护电阻，不需外接。
双色发光及三色发光，为共负极，其他颜色以及共正极可按客户要求定制，定制请联系销售人员。

● 安装示意 Install the schematic

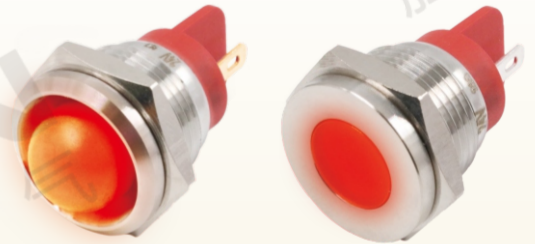


按钮盒

安装效果预览

Φ16 不锈钢指示灯 H036/H037系列

Φ16ステンレス製ランプ
Φ16 Stainless steel indicator light



H036-R

H037(D)-R



H036-G

H037(D)-G



H036-Y

H037(D)-Y



询问胜蓝
0755-8886 0059

当日出货