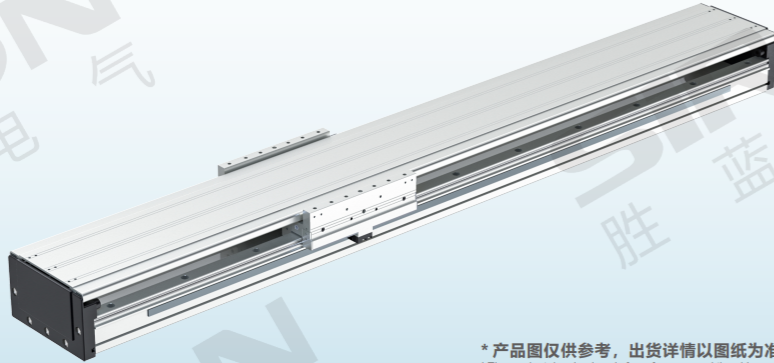


# 直线电机模组 M373-165系列

直線電気モジュール  
Linear electrical module

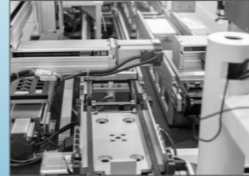


\* 产品图仅供参考，出货详情以图纸为准  
\* The product drawing is only for reference, and the shipment details are subject to the drawing

模组底座宽度 Module base width	165mm
防尘形式 Dust form	半封闭 Semi-closed
有效行程 Effective stroke	60 ~ 1200mm
编码器 The encoder	磁栅: 1μm; 光栅: 1μm Magnetic gate: 1μm; Grating: 1 microns

模组底座 Module base 165mm	最大行程 Maximum stroke 1200mm	高稳定性 High stability	寿命长 Long life
------------------------------	----------------------------------	------------------------	------------------

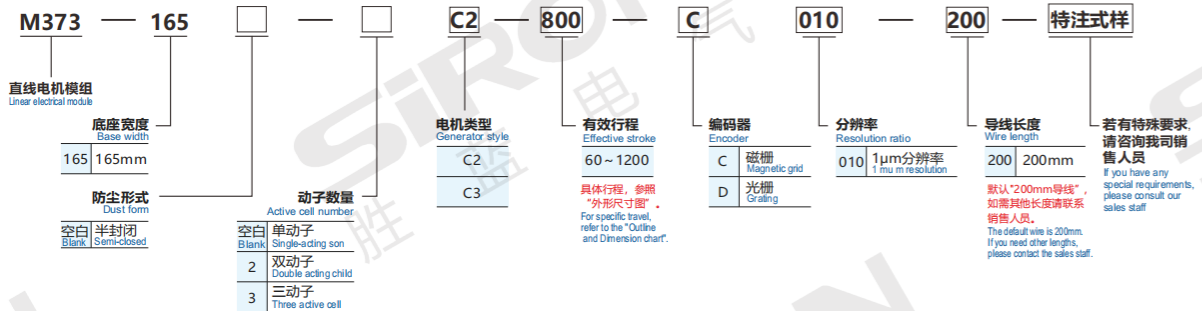
智能机器人手柄上的应用  
Application on the handle of intelligent robot



自动化设备上的应用  
Applications on automation equipment



## 关于选型 About selection



选型举例：M373-165-C2-800-C010-200 为：M373系列，底座宽度165mm，半封闭，单动子，电机类型C2，有效行程800mm，磁栅编码器分辨率为1μm，导线长度200mm。

注：1、默认“编码器磁栅(C010)、光栅(D010)”，若有其他精度要求，请咨询我司销售人员。  
2、如需光电开关，请单独订购。

Note: 1. The default value is "encoder magnetic grating (C010), grating (D010)". If you have other precision requirements, please consult our sales staff.  
2. If you need the photoelectric switch, please order it separately.

## 驱动器匹配表(选配) Driver Matching table (Optional)

驱动器品牌 Brand of drive	驱动器型号 Driver Type	配套编码器延长线缆 Supporting encoder extension cable	配套动力延长线缆 Supporting power extension cable
高创 Goton	M373-(06)(带接头)	磁栅： M373-(EC-MTE9PIN-线缆) 光栅： M373-(EC-MS15-线缆)	M373-(PWR-63080-4P-线缆)

注：1、上表匹配驱动器仅供参考，请根据实际情况咨询我司销售人员；2、编码器和动力延长线长度需一致，线缆长度默认3M，需要其他线长请咨询我司销售人员；

3、M373-165 直线电机兼容市面上大多数品牌和型号的驱动器，若客户指定其他品牌，请咨询我司销售人员

Note: 1. The matching drive in the above table is for reference only, please consult our sales staff according to the actual situation;

2. The length of encoder and power extension cable should be the same. The default cable length is 3M.

3. M373-165 linear motor is compatible with most brands and models of drives on the market. If customers specify other brands, please consult our sales staff

内嵌式丝杆型  
Built-in lead screw type

内嵌式丝杆型  
Built-in lead screw type

内嵌式推杆型  
Built-in push-rod type

内嵌式皮带型  
Built-in belt type

一般丝杆型  
General screw type

一般皮带型  
General belt type

无尘丝杆型  
Dust free screw type

无尘皮带型  
Dust free belt type

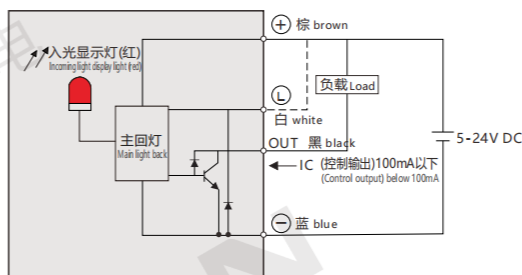
单轴滑台  
Single axle slide table

直线性电机模组  
Linear motor module

## 电机规格参数 Motor specifications and parameters

电机型号 Motor model	C2-W075	C3-W075
峰值推力 Peak thrust	1196.0N	1790.0N
持续推力 Continue to push	299.0N	447.5N
峰值电流 Peak current	20.0Arms	20.0Arms
持续电流 Sustained current	5.0Arms	5.0Arms
电机常数@Tmax Motor constant @Tmax	20.8N/(W1/2)	25.6N/(W1/2)
最大持续耗散功率 Maximum continuous dissipated power	206.0W	303.8W
力常数 Force constant	59.8N/Arms	89.5N/Arms
反向电动势 Reverse electromotive force	48.6Vpeak/(m/s)	72.9Vpeak/(m/s)
反馈 Feedback	磁栅 Magnetic grid	1.0μm分辨率 线缆长: 200mm
	光栅 Grating	1.0μm分辨率 线缆长: 200mm
重复精度 Repeat accuracy	磁栅 Magnetic grid	±5μm
	光栅 Grating	±3μm
导轨 Guide	内外嵌入式四导轨 Inner and outer embedded four guide rails	内外嵌入式四导轨 Inner and outer embedded four guide rails
直线度 Straightness	±10μm/300mm	±10μm/300mm
相间阻抗@25° Interphase impedance @25°	4.0 ohms	5.9ohms
相间电感 Phase-to-phase inductance	32.0mH	51.0mH
电气时间常数 Electrical time constant	8.0ms	8.6ms
最大端电压 Maximum terminal voltage	540Vdc	540Vdc
最大绕组温度 Maximum winding temperature	120°C	120°C
线圈重量 Coil weight	2.4KG	3.6KG
电周期长度 Electrical cycle length	20.0mm	20.0mm
安装方式 Installation method	水平安装/侧挂安装 Horizontal mounting/side mounting	水平安装/侧挂安装 Horizontal mounting/side mounting
负载 Load	在加速度1G、速度1000mm/s、驻留时间0.2s、运行1000mm行程情况下: 水平安装: 负载≤50kg; 侧挂安装: 负载≤40kg; 最高运行限速: 2000mm/s	在加速度1G、速度1000mm/s、驻留时间0.2s、运行1000mm行程情况下: 水平安装: 负载≤65kg; 侧挂安装: 负载≤55kg; 最高运行限速: 2000mm/s
模组重量 Module weight	60mm行程16kg(每增加60mm行程增加1.1kg)	60mm行程19kg(每增加60mm行程增加1.1kg)
原点传感器(外挂) Origin sensor (external)	K016-A3/K016-A4(选配)	

## 感应器接线图 Inductor wiring diagram



内嵌式丝杆型  
Built-in lead screw type

内嵌式丝杆型  
Built-in lead screw type

内嵌式推杆型  
Built-in push-rod type

内嵌式皮带型  
Built-in belt type

一般丝杆型  
General screw type

一般皮带型  
General belt type

无尘丝杆型  
Dust free screw type

无尘皮带型  
Dust free belt type

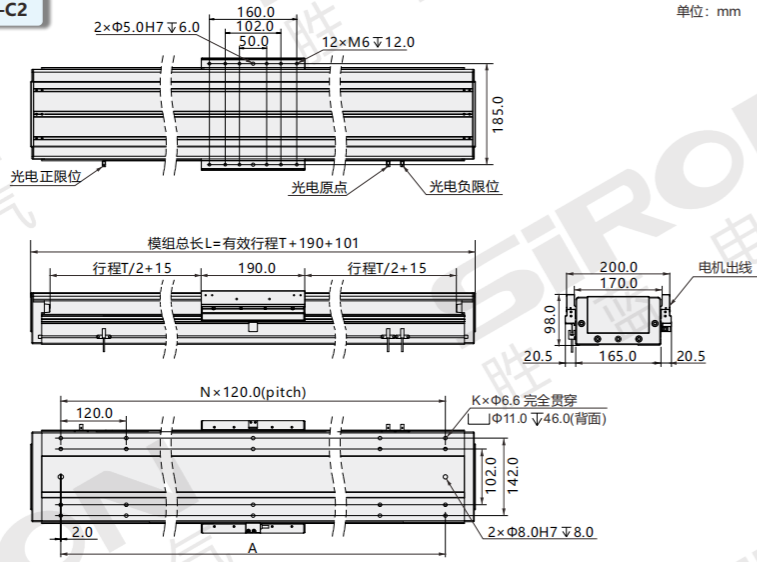
单轴滑台  
Single axle slide table

直线电机模组  
Linear motor module

外形尺寸图 Dimensions

半封闭 M373-165-C2

单位: mm



有效行程(T) Valid Itinerary	60	120	180	240	300	360	420	480	540	600	660	720	780	840	900	960	1020	1080	1140	1200
A	240	240	360	360	480	480	600	600	720	720	840	840	960	960	1080	1080	1200	1200	1320	1320
L	351	411	471	531	591	651	711	771	831	891	951	1011	1071	1131	1191	1251	1311	1371	1431	1491
K	12	12	16	16	20	20	24	24	28	28	32	32	36	36	40	40	44	44	48	48
N	2	2	3	3	4	4	5	5	6	6	7	7	8	8	9	9	10	10	11	11

分类  
classification

内嵌式丝杆型  
Built-in lead screw type

内嵌式丝杆型  
Built-in lead screw type

内嵌式推杆型  
Built-in push-rod type

内嵌式皮带型  
Built-in belt type

一般丝杆型  
General screw type

一般皮带型  
General belt type

无尘丝杆型  
Dust free screw type

无尘皮带型  
Dust free belt type

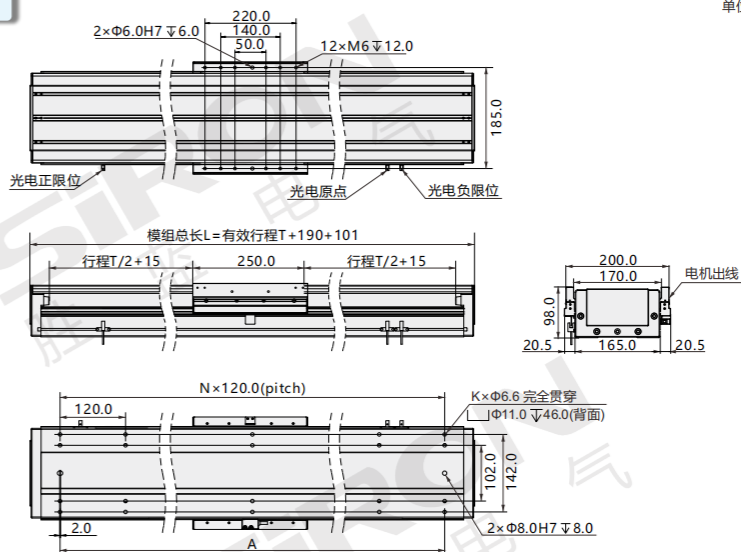
单轴滑台  
Single axle slide table

直线电机模组  
Linear motor module

外形尺寸图 Dimensions

半封闭 M373-165-C3

单位: mm



有效行程(T) Valid itinerary	60	120	180	240	300	360	420	480	540	600	660	720	780	840	900	960	1020	1080	1140
A	240	360	360	480	480	600	600	720	720	840	840	960	960	1080	1080	1200	1200	1320	1320
L	411	471	531	591	651	711	771	831	891	951	1011	1071	1131	1191	1251	1311	1371	1431	1491
K	12	16	16	20	20	24	24	28	28	32	16	18	18	20	20	22	22	24	24
N	2	3	3	4	4	5	5	6	6	7	7	7	8	9	9	10	10	11	11